

# ОСОБЕННОСТИ ОБНАРУЖЕНИЯ ОШИБОК КОДАМИ БЕРГЕРА В СХЕМАХ ВСТРОЕННОГО КОНТРОЛЯ, РЕАЛИЗОВАННЫХ ПО МЕТОДУ ЛОГИЧЕСКОГО ДОПОЛНЕНИЯ

**ЕФАНОВ Дмитрий Викторович**, д-р техн. наук, доцент, член Института инженеров электротехники и электроники (IEEE member), действительный член Международной академии транспорта, заместитель генерального директора по научно-исследовательской работе<sup>1</sup>, профессор<sup>2,3</sup>; e-mail: TrES-4b@yandex.ru

**ОСАДЧИЙ Герман Владимирович**, канд. техн. наук, действительный член Международной Академии транспорта, заместитель генерального директора — главный инженер<sup>4</sup>; e-mail: osgerman@mail.ru

**ЗУЕВА Марина Владимировна**, программист-аналитик<sup>5</sup>; e-mail: marina-seo-media@yandex.ru

<sup>1</sup> ООО «НИПИ «ТрансСтройБезопасность», Санкт-Петербург

<sup>2</sup> Санкт-Петербургский политехнический университет Петра Великого, Высшая школа транспорта, Института машиностроения, материалов и транспорта, Санкт-Петербург

<sup>3</sup> Российский университет транспорта (МИИТ), кафедры «Автоматика, телемеханика и связь на железнодорожном транспорте», Москва

<sup>4</sup> ООО НТЦ «Комплексные системы мониторинга», Санкт-Петербург

<sup>5</sup> ООО «ИБС Санкт-Петербург», Санкт-Петербург

Анализируются особенности обнаружения ошибок кодами Бергера в разрядах как информационных, так и контрольных векторов, что актуально при их использовании для синтеза схем встроенного контроля по методу логического дополнения. При этом упор сделан на анализ вероятностных характеристик обнаружения ошибок в кодовых словах кодов Бергера и экспериментальные исследования возможностей идентификации ошибок по видам и кратностям. Оценка показателя необнаружения ошибок в кодовых словах кодов Бергера говорит о том, что даже в случае с вероятностью отсутствия искажения в одном разряде меньшей, чем  $p = 0,9$ , общая величина обнаружения ошибки в схемах встроенного контроля на основе кода Бергера, синтезированной по методу логического дополнения,  $P_m$  превышает показатель в 0,98. Для реальных же устройств указанная величина отсутствия искажения в одном разряде гораздо выше. Экспериментальные результаты также показывают, что ошибки в контрольных комбинационных устройствах обнаруживаются в схемах встроенного контроля, организованных по методу логического дополнения, достаточно хорошо: для всех схем доля необнаруживаемых ошибок на выходах устройств составила менее 7 %, и примерно для половины из них — менее 2 %. Это говорит о высокой эффективности применения кодов Бергера при синтезе схем встроенного контроля по методу логического дополнения.

**Ключевые слова:** схема встроенного контроля; метод логического дополнения; код Бергера; искажения в информационных и контрольных векторах; обнаружение ошибок; вероятность необнаруживаемой ошибки.

**DOI:** 10.20295/2412-9186-2022-8-03-324-335

## ▼ Введение

В работе [1] предложено при организации контроля вычислений устройствами автоматики использовать метод логического дополнения до единственной функции паритета, которая при этом является самодвойственной. Данный метод значительно повышает число обнаруживаемых на выходах контролируемых устройств ошибок по сравнению с описанным в [2] методом контроля правильности вычислений устройствами по паритету. Дальнейшее

развитие метод логического дополнения получил в двух направлениях: в организации схем встроенного контроля по кодовым методам [3–7] и по методам, использующим импульсное представление сигналов и контроль вычислений с проверкой самодвойственности функций [8–13].

Во многих работах, охватывающих направление применения логического дополнения для организации схем встроенного контроля (СВК), подразумевается использование метода

логического дополнения по неразделимым кодам. Это связано с особенностями преобразований сигналов в СВК и коррекции значений рабочих функций объекта диагностирования в блоке преобразования сигналов. В этом случае корректируются значения всех функций. Произвольные же выходы объекта диагностирования могут быть связаны путями с общими внутренними элементами, что является причиной возможного распространения ошибок, вызванных неисправностями, на данные выходы и, как следствие, проявления их в виде искажений в любом разряде кодового слова. Такие ошибки могут быть не обнаружены в СВК. Традиционный же подход к организации СВК, не использующий идею логического дополнения [14, 15], подразумевает отождествление выходов объектов диагностирования с информационным вектором, для которого в СВК отдельным блоком контрольной логики вычисляются разряды контрольного вектора. В этом случае неисправности объекта диагностирования могут исказить только информационный вектор. Ошибки на выходах блока контрольной логики обнаруживаются всегда, так как нарушают соответствие между информационными и контрольными разрядами. Ошибки же в информационном векторе могут быть не обнаружены, что определяется только используемым избыточным кодом. В [16], например, изучены особенности обнаружения ошибок в информационных векторах классическими кодами с суммированием (кодами Бергера [17]). Установленные свойства кодов Бергера используются при синтезе СВК по традиционному методу вычисления контрольных разрядов. Использование же данных свойств при синтезе СВК по методу логического дополнения уже становится невозможным: ошибки на выходах объекта диагностирования могут влиять как на информационные, так и на контрольные разряды и вызывать искажения в них. Таким образом, возникает задача исследования особенностей обнаружения ошибок в кодовых словах кодами Бергера по видам и кратностям. Некоторые характеристики обнаружения ошибок в кодах Бергера при использовании их в задачах синтеза СВК по методу логического дополнения описаны соавторами данной работы в [18, 19].

Настоящая статья посвящена изложению некоторых результатов в анализе вероятностных характеристик обнаружения ошибок классическими кодами Бергера, при использовании их в задачах синтеза СВК по методу логического дополнения.

### 1. Метод логического дополнения до разделимых кодов

Структура организации СВК по методу логического дополнения приведена на рис. 1. Она подразумевает использование разделимых кодов — кодов, у которых могут быть выделены информационные и контрольные разряды.

Объектом диагностирования является комбинационное устройство  $F(x)$ , вычисляющее значения булевых функций  $f_1, f_2, \dots, f_{m-1}, f_m$ . Для организации контроля правильности вычислений используется СВК. В СВК выделено три функциональных блока:  $TSC$  (totally self-checking checker) — тестер выбранного разделимого кода,  $G(x)$  — блок логического дополнения, а также каскад элементов преобразования значений рабочих функций в значения контрольных разрядов, образованный двухходовыми сумматорами по модулю  $M = 2$  (элементами  $XOR$ ).

На множестве выходов блока  $F(x)$  мощностью  $m$  выделено подмножество выходов мощностью  $r$ , включающее в себя функции  $f_1, f_2, \dots, f_{r-1}, f_r$ . Это могут быть функции любых выходов объекта диагностирования. Выходы блока  $F(x)$ , на которых формируются значения данных функций, не преобразуются и подключаются непосредственно ко входам тестера  $TSC$ :

$$h_i = f_i, \quad i = 1, 2, \dots, r-1, r. \quad (1)$$

Значения остальных функций ( $f_{r+1}, f_{r+2}, \dots, f_{m-1}, f_m$ ) корректируются в СВК с помощью элементов  $XOR$ . Для каждой преобразуемой функции используется отдельный двухходовый элемент  $XOR$ , к одному входу которого подключается выход преобразуемой функции от блока  $F(x)$ , а ко второму — выход блока  $G(x)$ , на котором реализуется соответствующая контрольная функция  $g_{r+1}, g_{r+2}, \dots, g_{m-1}, g_m$ :

$$h_i = f_i \oplus g_i, \quad i = r+1, r+2, \dots, m-1, m. \quad (2)$$

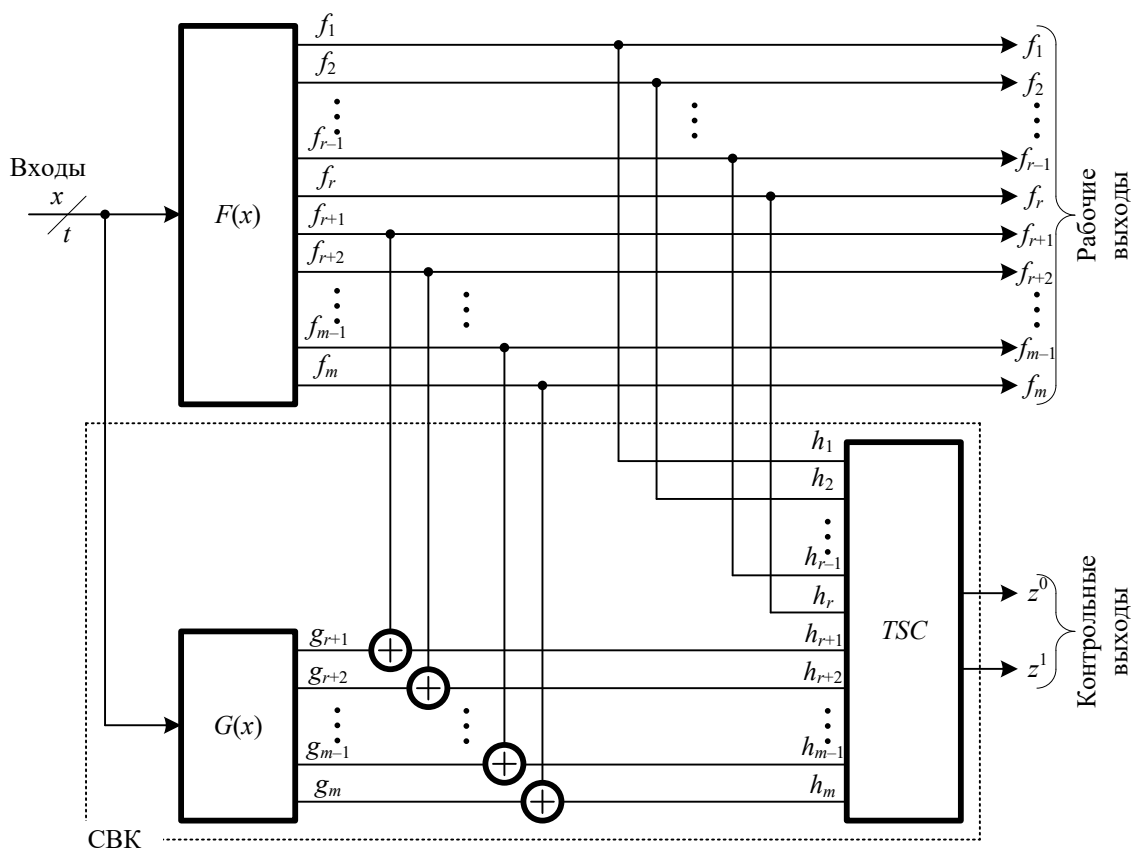


Рис. 1. Структура организации СВК по методу логического дополнения до разделимого кода

Таким образом, рабочий вектор преобразуется в СВК в кодовое слово заранее выбранного разделимого кода.

Описанная структура исследовалась в малом количестве работ и подразумевала использование классических кодов Бергера [20] и кодов Боуза — Лина [21]. Необходимо также отметить, что для использования разделимых кодов может быть использована структура логического дополнения с преобразованием всех выходов объекта диагностирования, приведенная в [3, 4]. В этом случае существует большое число вариантов преобразований, так как может быть получен любой информационный вектор, однако число элементов преобразования увеличивается до величины  $m$ .

Обратим внимание читателя на вероятностные характеристики обнаружения ошибок в кодовых словах кодов Бергера, проявляющиеся при синтезе СВК по методу логического дополнения до данных кодов. В контрольные векторы данных кодов записывается двоичное число, равное весу информационного вектора.

Возможности идентификации кодами Бергера любых монотонных и асимметричных ошибок в информационных векторах определяют широкое их применение при синтезе СВК по традиционному методу вычисления контрольных разрядов [12–16]. При использовании их в процессе синтеза СВК по методу логического дополнения характеристики обнаружения ошибок остаются изученными не до конца.

## 2. Вероятностные характеристики обнаружения ошибок кодами Бергера

Исследуем характеристики обнаружения ошибок в кодовых словах кодов Бергера, ведь от их свойств в конечном итоге зависит, какая доля этих искажений окажется необнаруженной, а какая будет идентифицироваться в СВК на основе данного кода.

Примем следующие допущения:

1. Положим, что кодовые слова формируются на выходах устройства  $F(x)$  с одинаковой вероятностью.

2. События возникновения искажений в разрядах независимы.

Обозначим через  $p$  вероятность отсутствия искажения одного разряда.

Вероятность возникновения необнаруживаемой ошибки в кодовом слове кода Бергера будет определяться по формуле [22]:

$$Q_m = \sum_{d \in S(m, m-r)} Q_{m,d} = \sum_{d \in S(m, m-r)} \beta_{m,d} C_m^d (1-p)^d p^{m-d}, \quad (3)$$

где  $S(m, m-r)$  — множество необнаруживаемых ошибок кода Бергера с  $m$  разрядами,  $m-r$  из которых контрольные;

$\beta_{m,d}$  — доля необнаруживаемых ошибок кратностью  $d$  от общего количества ошибок с данной кратностью;

$C_m^d$  — число ошибок кратностью  $d$  в кодовом слове длиной  $m$ ;

$(1-p)^d$  — вероятность искажения  $d$  разрядов;  
 $p^{m-d}$  — вероятность отсутствия искажения в  $m-d$  разрядах.

Вероятность обнаружения ошибки в кодовом слове кода Бергера определяется величиной:

$$P_m = Q_m - 1. \quad (4)$$

Величины  $\beta_{m,d}$ , являющиеся ключевыми для вычисления вероятности возникновения необнаруживаемой ошибки в кодовом слове кода Бергера, установлены нами в [18, 19]. Приведем их здесь для кодов Бергера с длиной информационного вектора  $r = 4-16$  (табл. 1). Отметим, что они значительно ниже, чем аналогичные показатели для ошибок только в информационном векторе [16].

С помощью формул (3) и (4) были определены зависимости величин  $P_m$  от длины информационного вектора и кодового слова кода Бергера в целом. На рис. 2 представлены зависимости величин  $P_m$  от значения длины  $r$  информационного вектора при различных значениях  $p$ . Необходимо отметить, что даже при случае  $p = 0,5$  вероятность обнаружения ошибки в кодовом слове кода Бергера превышает 0,98. При  $p = 0,99$  (что гораздо ближе к реальным значениям вероятностей отсутствия искажений в современных цифровых системах)

величина  $P_m$  превышает 0,999. На рис. 3 для некоторых значений  $r$  приводятся зависимости величин  $P_m$  от  $p$ .

Анализ графиков показывает, что при значениях  $p$ , близких к 0 и к 1, вероятности обнаружения ошибок в кодовых словах кодов Бергера наиболее высокие. Для случая  $r = 5$  наихудшие показатели  $P_m$  наблюдаются в окрестности величины  $p = 0,6$ . Однако  $P_m$  при любых  $p$  превышает величину 0,98. Для  $r = 6$  картина несколько меняется и наихудшие показатели  $P_m$  наблюдаются при  $p = 0,15-0,18$ . При больших  $p$  величина  $P_m$  также превышает 0,98. Заметно отличается график величины  $P_m$  при  $r = 7$ : наихудший случай наблюдается при  $p = 0,04-0,08$ , а с увеличением  $p$  величина  $P_m$  стремительно растет. Величина  $P_m$  для данной длины информационного вектора всегда превышает 0,92. Примерно похожими являются графики для случая  $r \geq 8$ : с увеличением  $p$  постепенно снижается величина  $P_m$ , достигая минимума в районе  $p = 0,7-0,8$ , затем резко возрастая. Для случая  $r = 8$  значение  $P_m$  всегда превышает 0,99.

### 3. Эксперименты с контрольными комбинационными схемами

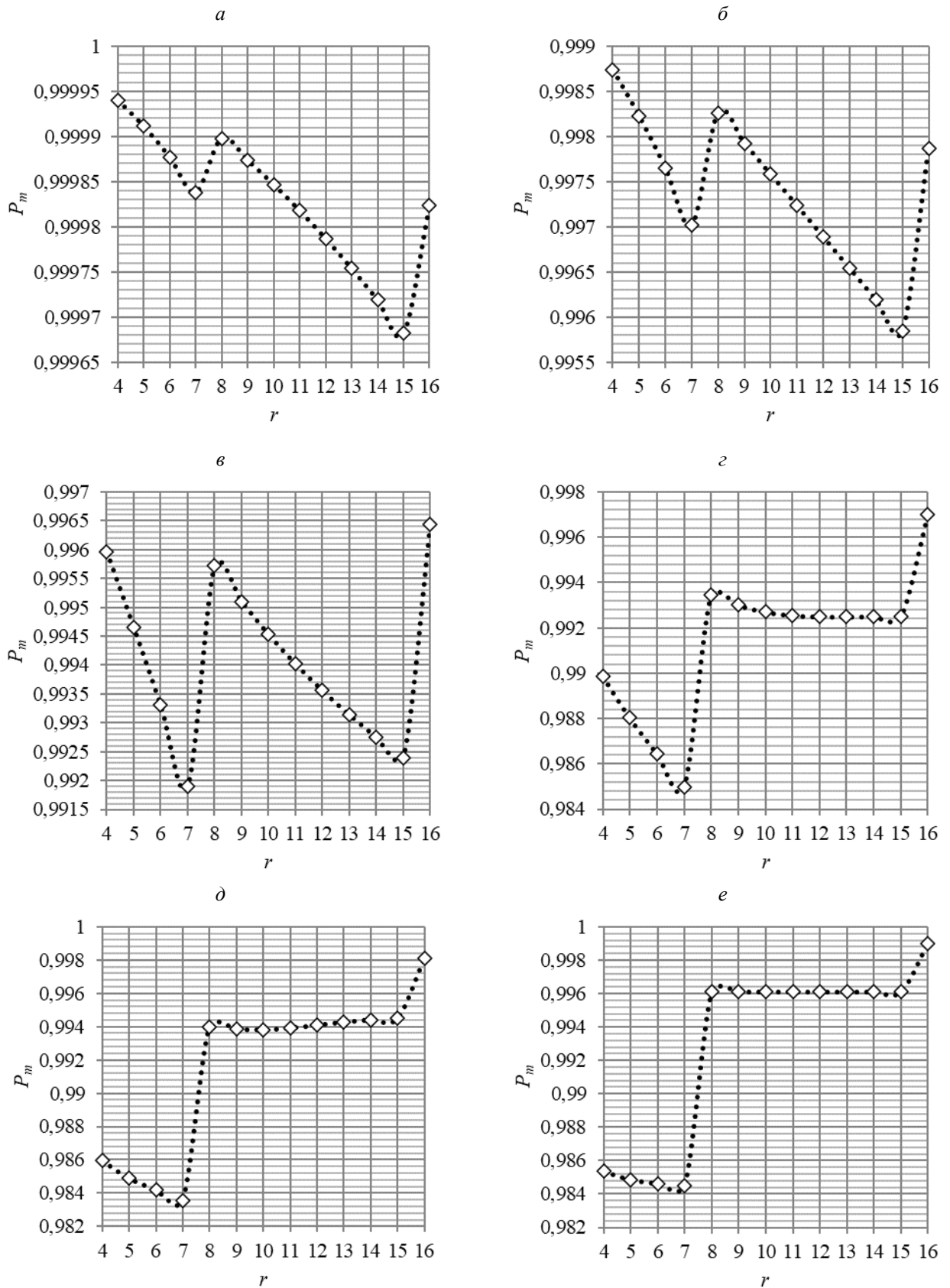
В ходе исследований особенностей обнаружения ошибок кодами Бергера в структуре рис. 1 были проведены эксперименты с тестовыми комбинационными схемами из набора LGSynth'89 [23–25]. Схемы из данного набора часто используются для подтверждения эффективности разрабатываемых методов технической диагностики.

Эксперимент заключался в следующем. Для каждой тестовой схемы реализовывалась СВК по структуре рис. 1. Затем определялось число преобразуемых и не преобразуемых выходов исходя из принципов построения кода Бергера. Далее моделировались все одиночные константные неисправности внутренних логических элементов комбинационных схем (stuck-at faults) и фиксировались возникающие на их выходах ошибки при подаче всех входных комбинаций. Ошибки классифицировались на обнаруживаемые и не обнаруживаемые по видам (монотонные, симметричные и асимметричные [26]) и кратностям. Результаты

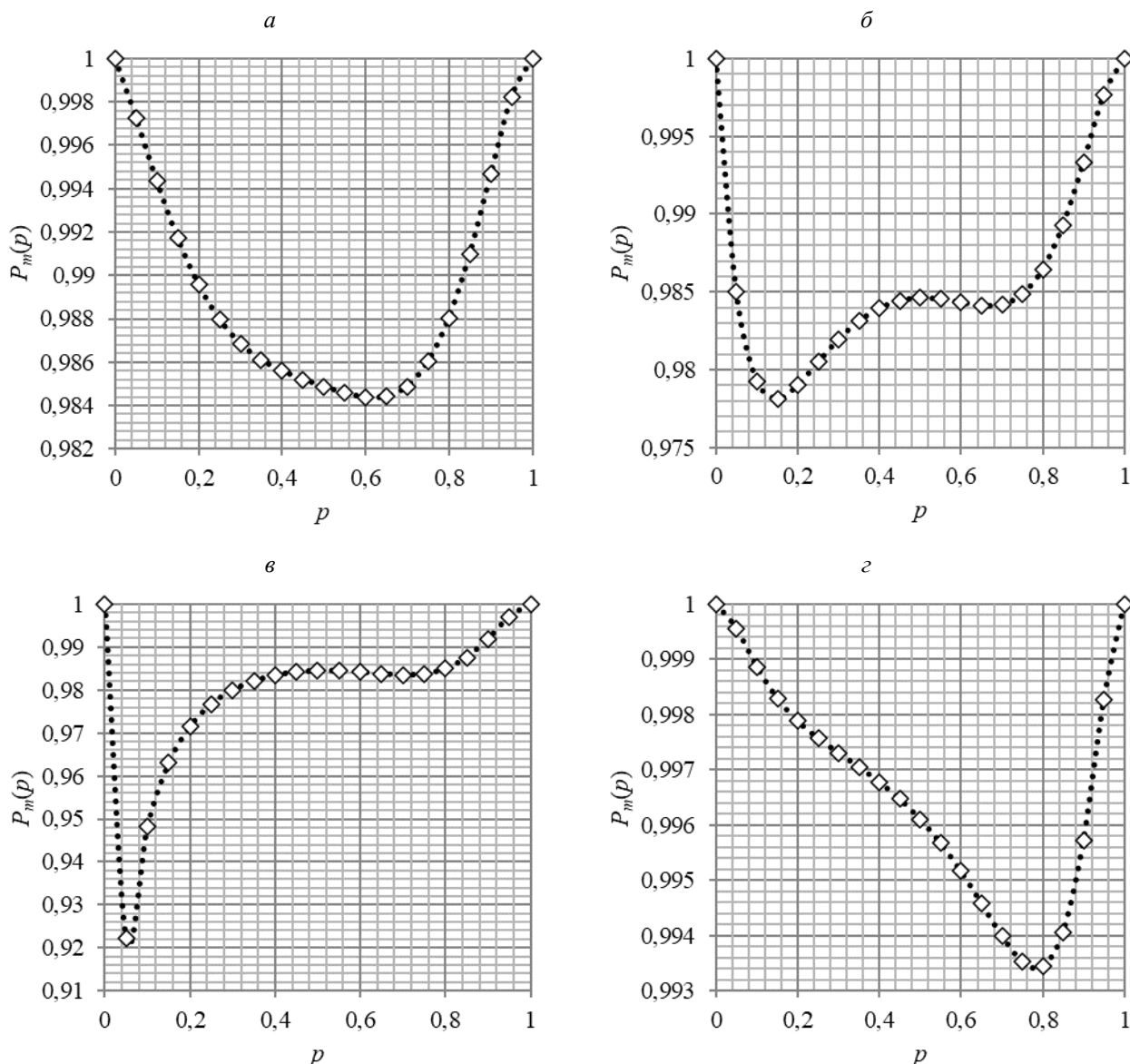
Таблица 1  
Значения величин  $\beta_{m,d}$  для кодов Бергера

$m$	$r$	Доля необнаруживаемых ошибок кратностью $d$ от общего числа ошибок данной кратностью в кодовом слове Бергера														
		3	4	5	6	7	8	9	10	11	12	13	14	15		
7	4	0,029762	0,013393	0,011161	0,018601	0	0	-	-	-	-	-	-	-	-	
8	5	0,033482	0,008371	0,016741	0,012556	0,019531	0,005859	0	-	-	-	-	-	-	-	
9	6	0,036458	0,005859	0,019531	0,008681	0,022786	0,004557	0,048611	0	-	-	-	-	-	-	
10	7	0,038889	0,005469	0,020833	0,008681	0,020833	0,005469	0,038889	0	0,125	-	-	-	-	-	
12	8	0,017045	0,002237	0,007209	0,003052	0,004506	0,00202	0,004371	0,000579	0,004261	0	-	-	-	-	
13	9	0,018029	0,002458	0,007744	0,003654	0,004362	0,003167	0,003545	0,001752	0,002873	0,000407	0	-	-	-	
14	10	0,018887	0,002508	0,00829	0,003863	0,004427	0,003878	0,003193	0,003026	0,002503	0,001254	0,000679	0	-	-	
15	11	0,019643	0,002408	0,008853	0,003702	0,004668	0,003996	0,003173	0,003834	0,002592	0,003069	0,001877	0,00046	0,000944	0	
16	12	0,020313	0,002244	0,009425	0,003367	0,005019	0,003717	0,003337	0,003996	0,002766	0,004456	0,002489	0,004598	0,002407	0	
17	13	0,02091	0,002091	0,009993	0,003051	0,005425	0,003346	0,003581	0,003755	0,002959	0,004838	0,002735	0,007111	0,002538	0,010496	
18	14	0,021446	0,001979	0,01055	0,002854	0,005858	0,003096	0,003857	0,003457	0,003138	0,004564	0,002908	0,007273	0,002578	0,01312	
19	15	0,02193	0,001905	0,011091	0,002781	0,006305	0,003026	0,004155	0,003306	0,003306	0,004155	0,003026	0,006305	0,002781	0,011091	
21	16	0,010119	0,000793	0,0047	0,001062	0,002414	0,00103	0,001386	0,000949	0,000916	0,000923	0,00067	0,001	0,000487	0,001167	

**Примечание.** В таблице не приведены доли необнаруживаемых ошибок для кратностей  $d = 1$  (все однократные ошибки кодами Бергера обнаруживаются) и кратностей  $d = 16-21$  при  $r=12-16$  (данные величины попросту не уместились на листе).



**Рис. 2.** Зависимости величины  $P_m$  от длины информационного вектора и кодового слова кода Бергера в целом: а — при  $p = 0,99$ ; б — при  $p = 0,95$ ; в — при  $p = 0,9$ ; г — при  $p = 0,8$ ; д — при  $p = 0,7$ ; е — при  $p = 0,5$



**Рис. 3.** Зависимости величины  $P_m$  от значения  $p$  для кодов Бергера с различными длинами информационных векторов:  $a$  — при  $r = 5$ ;  $б$  — при  $r = 6$ ;  $в$  — при  $r = 7$ ;  $г$  — при  $r = 8$

экспериментов с некоторыми контрольными схемами занесены в табл. 2 и графически проиллюстрированы на рис. 4.

Для всех представленных схем удавалось обнаруживать подавляющее число ошибок на выходах, вызываемых одиночными константными неисправностями внутренних логических элементов. В среднем для семи схем не обнаруженными оказались  $\delta = 3,2 \%$  ошибок (для каких-то схем больше, для каких-то — меньше). Наибольший вклад в общее количество необнаруживаемых ошибок, как и ожидалось, внесли ошибки с малыми кратностями (двукратные и трехкратные ошибки). Все одиночные ошибки

кодами Бергера обнаруживаются. В отличие от применения кодов Бергера в структуре, реализованной по методу вычисления контрольных разрядов, в структуре, основанной на использовании метода логического дополнения, не обнаруживаются и ошибки с нечетными кратностями. При этом в структуре рис. 1 обнаруживается некоторая доля симметричных ошибок (для различных схем различная). В классической структуре СВК все симметричные ошибки не обнаруживаются.

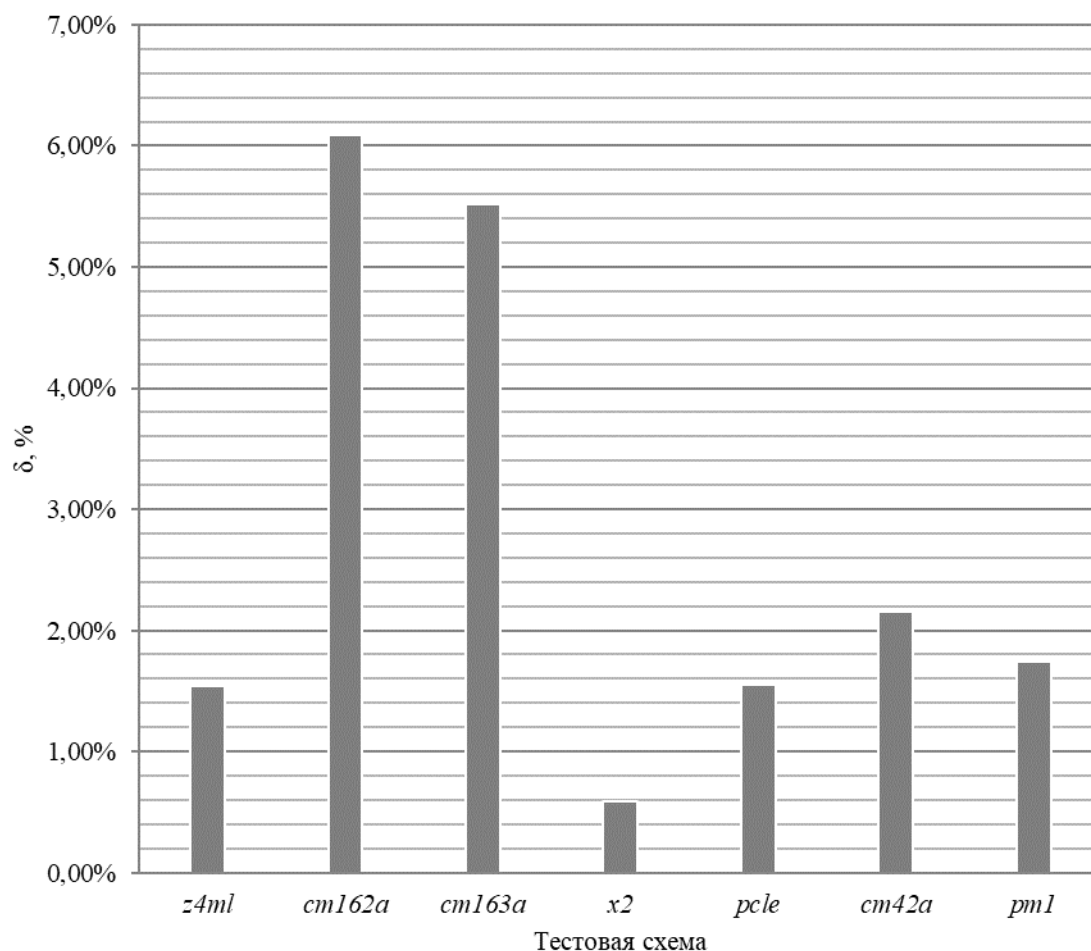
Результаты экспериментов говорят о высокой эффективности предлагаемого подхода для организации СВК комбинационных схем.

Таблица 2  
Экспериментальные результаты

Схема	Число выходов	Конфигурация выходов схемы	Всего ошибок	Число обнаруживаемых ошибок кратностью $d$								Число необнаруживаемых ошибок по видам			
				1	2	3	4	5	6	7	8	Монотонные	Симметричные	Асимметричные	
z4ml	4	2/2	64	0	64	0	—	—	—	—	—	—	0	64	0
			4168	4008	128	32	—	—	—	—	—	—	4052	84	32
			1,54 %	0,00 %	50,00 %	0,00 %	—	—	—	—	—	0,00 %	76,19 %	0,00 %	
cm162a	5	3/2	19333	0	2592	16517	0	224	—	—	—	—	17413	1920	0
			317331	248348	37886	23996	6877	224	—	—	—	—	304983	10284	2064
			6,09 %	0,00 %	6,84 %	68,83 %	0,00 %	100,00 %	—	—	—	5,71 %	18,67 %	0,00 %	
cm163a	5	3/2	67456	0	10240	57152	0	64	—	—	—	—	57344	10112	0
			1221312	987648	132096	79680	21824	64	—	—	—	—	1181504	35648	4160
			5,52 %	0,00 %	7,75 %	71,73 %	0,00 %	100,00 %	—	—	—	4,85 %	28,37 %	0,00 %	
x2	7	4/3	116	0	58	58	0	0	—	—	—	—	60	0	56
			19708	16624	2428	544	96	16	—	—	—	—	18576	528	604
			0,59 %	0,00 %	2,39 %	10,66 %	0,00 %	0,00 %	—	—	—	0,32 %	0,00 %	9,27 %	
pcle	9	6/3	270459	0	124888	54883	16312	67845	2152	4378	1	183771	70048	16640	
			17472087	15696664	493980	448104	390486	271656	129756	37080	4361	16786986	250195	434906	
			1,55 %	0,00 %	25,28 %	12,25 %	4,18 %	24,97 %	1,66 %	11,81 %	0,02 %	1,09 %	28,00 %	3,83 %	
cm42a	10	7/3	6	0	6	—	—	—	—	—	—	—	0	6	0
			278	270	8	—	—	—	—	—	—	—	271	7	0
			2,16 %	0,00 %	75,00 %	—	—	—	—	—	—	0,00 %	85,71 %	—	
pm1	13	9/4	13168	0	13056	0	112	—	—	—	—	—	2048	11008	112
			757760	698112	37632	15872	6144	—	—	—	—	—	717712	25504	14544
			1,74 %	0,00 %	34,69 %	0,00 %	1,82 %	—	—	—	—	0,29 %	43,16 %	0,77 %	

**Примечание.** В столбце «Конфигурация выходов схемы» приведено два числа через косую черту: первое число соответствует числу выделенных выходов для информационного вектора (непреобразуемых), а второе — числу выделенных выходов для контрольного вектора (преобразуемых). Выходы выделены подряд (без перестановок), как это приведено в описании контрольной комбинационной схемы.





**Рис. 4.** Доли необнаруживаемых ошибок от общего их количества на выходах схем

### Заключение

Коды Бергера могут эффективно использоваться при синтезе СВК для комбинационных устройств автоматики по методу логического дополнения. При этом, ввиду особенностей организации СВК по данному методу, не исключено влияние значений всех выходов объекта диагностирования как на контрольные, так и на информационные разряды кодовых слов. От свойств обнаружения ошибок кодами Бергера во всем кодовом слове будут зависеть характеристики обнаружения ошибок в СВК. Установленные в настоящей работе вероятностные характеристики обнаружения ошибок в кодовых словах кодов Бергера могут быть учтены при организации СВК по методу логического дополнения. Оценка вероятностных показателей говорит о том, что даже в случае с вероятностью отсутствия искажения в одном разряде меньшей, чем  $p = 0,9$ , общая величина обнаружения

ошибки в СВК на основе кода Бергера, синтезированной по методу логического дополнения,  $P_m$  превышает показатель в 0,98. В реальности указанная величина отсутствия искажения в одном разряде гораздо выше, что говорит и о высокой вероятности обнаружения ошибок в кодовых словах кодов Бергера в СВК, организованных по методу логического дополнения.

Экспериментальные результаты, полученные в ходе исследований, говорят о высокой эффективности применения кодов Бергера при организации СВК по методу логического дополнения: более чем для половины контрольных схем доля необнаруживаемых ошибок составила менее 2 %, для оставшихся же схем данная величина также невысока и не превышает 7 %. Хуже всего коды Бергера справляются с обнаружением симметричных ошибок в кодовых словах. При этом, как доказано в [16], ими не обнаруживаются все 100 %

симметричных ошибок в информационных векторах. А во всех разрядах кодовых слов, как показано в [18, 19], не обнаруживается только некоторая доля ошибок данного вида. Указанное обстоятельство приводит к тому, что для различных устройств коды Бергера обнаруживают различную долю симметричных ошибок от общего количества ошибок данного вида. Для ряда схем эта величина не превышает 50 %, и только для двух из рассмотренных контрольных примеров она составила бóльшую величину. Лучше всего коды Бергера справляются с монотонными и асимметричными ошибками, возникающими как в информационных, так и в контрольных разрядах кодовых слов.

Дальнейшие исследования в области изучения характеристик избыточных кодов в СВК, организуемых по методу логического дополнения, могут быть направлены на анализ особенностей обнаружения ошибок по видам и кратностям в кодовых словах модифицированных кодов Бергера [27, 28]. ▲

### Библиографический список

1. Saposhnikov VI. V. Self-Dual Parity Checking — a New Method for on Line Testing / VI. V. Saposhnikov, A. Dmitriev, M. Goessel, V. V. Saposhnikov // Proceedings of 14<sup>th</sup> IEEE VLSI Test Symposium. — USA, Princeton, 1996. — Pp. 162–168.
2. Аксенова Г. П. Метод синтеза схем встроенного контроля для автоматов с памятью / Г. П. Аксенова // Автоматика и телемеханика. — 1973. — № 2. — С. 109–116.
3. Гессель М. Логическое дополнение — новый метод контроля комбинационных схем / М. Гессель, А. В. Морозов, В. В. Сапожников, Вл. В. Сапожников // Автоматика и телемеханика. — 2003. — № 1. — С. 167–176.
4. Гессель М. Контроль комбинационных схем методом логического дополнения / М. Гессель, А. В. Морозов, В. В. Сапожников, Вл. В. Сапожников // Автоматика и телемеханика. — 2005. — № 8. — С. 161–172.
5. Sen S. K. A Self-Checking Circuit for Concurrent Checking by 1-out-of-4 code with Design Optimization using Constraint Don't Cares / S. K. Sen // National Conference on Emerging trends and advances in Electrical Engineering and Renewable Energy (NCEEERE 2010), Sikkim Manipal Institute of Technology, Sikkim, held during 22–24 December, 2010.
6. Das D. K. Constraint Don't Cares for Optimizing Designs for Concurrent Checking by 1-out-of-3 Codes / D. K. Das, S. S. Roy, A. Dmitriev, A. Morozov, M. Gössel // Proceedings of the 10th International Workshops on Boolean Problems, Freiberg, Germany, September, 2012. — Pp. 33–40.
7. Пивоваров Д. В. Построение систем функционального контроля многовыходных комбинационных схем методом логического дополнения по равновесным кодам / Д. В. Пивоваров // Автоматика на транспорте. — 2018. — Т. 4. — № 1. — С. 131–149.
8. Гессель М. Обнаружение неисправностей в самопроверяемых комбинационных схемах с использованием свойств самодвойственных функций / М. Гессель, В. И. Мошанин, В. В. Сапожников, Вл. В. Сапожников // Автоматика и телемеханика. — 1997. — № 12. — С. 193–200.
9. Гессель М. Самотестируемая структура для функционального обнаружения отказов в комбинационных схемах / М. Гессель, А. В. Дмитриев, В. В. Сапожников, Вл. В. Сапожников // Автоматика и телемеханика. — 1999. — № 11. — С. 162–174.
10. Гессель М. Построение самопроверяемых комбинационных схем на основе свойств самодвойственных функций / М. Гессель, А. А. Морозов, В. В. Сапожников, Вл. В. Сапожников // Автоматика и телемеханика. — 2000. — № 2. — С. 151–163.
11. Гессель М. Обнаружение неисправностей в комбинационных схемах с помощью самодвойственного контроля / М. Гессель, А. В. Дмитриев, В. В. Сапожников, Вл. В. Сапожников // Автоматика и телемеханика. — 2000. — № 7. — С. 140–149.
12. Сапожников В. В. Самодвойственные дискретные устройства / В. В. Сапожников, Вл. В. Сапожников, М. Гессель. — СПб.: Энергоатомиздат (Санкт-Петербургское отделение), 2001. — 331 с.
13. Göessel M. New Methods of Concurrent Checking: Edition 1 / M. Göessel, V. Ocheretny, E. Sogomonyan, D. Marienfeld. — Dordrecht: Springer Science+Business Media B.V., 2008. — 184 p.
14. Согомонян Е. С. Самопроверяемые устройства и отказоустойчивые системы / Е. С. Согомонян, Е. В. Слабаков. — М.: Радио и связь, 1989, 208 с.
15. Nicolaidis M. On-Line Testing for VLSI — A Compendium of Approaches / M. Nicolaidis, Y. Zorian // Journal of Electronic Testing: Theory and Application. — 1998. — Vol. 12. — Issue 1–2. — Pp. 7–20. — DOI: 10.1023/A:1008244815697.
16. Ефанов Д. В. О свойствах кода с суммированием в схемах функционального контроля / Д. В. Ефанов, В. В. Сапожников, Вл. В. Сапожников // Автоматика и телемеханика. — 2010. — № 6. — С. 155–162.
17. Berger J. M. A Note on Error Detection Codes for Asymmetric Channels / J. M. Berger // Information and Control. — 1961. — Vol. 4. — Iss. 1. — Pp. 68–73. — DOI: 10.1016/S0019-9958(61)80037-5.
18. Ефанов Д. В. Коды Бергера в схемах встроенного контроля, реализованных на основе метода логического дополнения / Д. В. Ефанов, Г. В. Осадчий, М. В. Зуева // Информатика и системы управления. — 2021. — № 1. — С. 75–89. — DOI: 10.22250/isu.2021.67.75-89.
19. Efanov D. Special Aspects of Errors Definition via Sum Codes within Embedded Control Schemas Being Realized by Means of Boolean Complement Method / D. Efanov, G. Osadchy, M. Zueva // Proceedings of 11th IEEE International Conference on Intelligent Data Acquisition and Advanced Computing Systems: Technology and Applications (IDAACS'2021), Cracow, Poland, September 22–25, 2021, pp. 424–431, doi: 10.1109/IDAACS53288.2021.9660837.
20. Morozov M. New Self-Checking Circuits by Use of Berger-Codes / M. Morozov, V. V. Saposhnikov, VI. V. Saposhnikov,

- M. Goessel // Proceedings of 6th IEEE International On-Line Testing Workshop, Palma de Mallorca, Spain, 3–5 July 2000. — Pp. 171–176.
21. Efanov D. V. The Self-Checking Concurrent Error-Detection Systems Synthesis Based on the Boolean Complement to the Bose-Lin Codes with the Modulo Value  $M=4$  / D. V. Efanov, V. V. Sapozhnikov, Vl. V. Sapozhnikov // Electronic Modeling. — 2021. — Vol. 43. — Iss. 1. — Pp. 28–45. — DOI: 10.15407/emodel.43.01.028.
  22. Сапожников В. В. Вероятностные свойства кода с суммированием в схемах функционального контроля / В. В. Сапожников, Вл. В. Сапожников, Д. В. Ефанов // Автоматика и телемеханика железных дорог России. Техника, технология, сертификация. Сборник научных трудов. — СПб.: ПГУПС. — 2011. — С. 3–13.
  23. Sentovich E. M. SIS: A System for Sequential Circuit Synthesis / E. M. Sentovich, K. J. Singh, L. Lavagno et al. // Electronics Research Laboratory, Department of Electrical Engineering and Computer Science, University of California, Berkeley, 4 May 1992. — 45 p.
  24. Sentovich E. M. Sequential Circuit Design Using Synthesis and Optimization / E. M. Sentovich, K. J. Singh, C. Moon et al. // Proceedings IEEE International Conference on Computer Design: VLSI in Computers & Processors, 11–14 October 1992, Cambridge, MA, USA, USA. — Pp. 328–333. — DOI: 10.1109/ICCD.1992.276282.
  25. Collection of Digital Design Benchmarks. — URL: <http://ddd.fit.cvut.cz/www/prj/Benchmarks/>.
  26. Сапожников В. В. Классификация ошибок в информационных векторах систематических кодов / В. В. Сапожников, Вл. В. Сапожников, Д. В. Ефанов // Известия вузов. Приборостроение. — 2015. — Т. 58. — № 5. — С. 333–343. — DOI: 10.17586/0021-3454-2015-58-5-333-343.
  27. Сапожников В. В. Коды с суммированием для систем технического диагностирования / В. В. Сапожников, Вл. В. Сапожников, Д. В. Ефанов. — Т. 1: Классические коды Бергера и их модификации. — М.: Наука, 2020. — 383 с.
  28. Сапожников В. В. Коды с суммированием для систем технического диагностирования / В. В. Сапожников, Вл. В. Сапожников, Д. В. Ефанов. — Т. 2: Взвешенные коды с суммированием. — М.: Наука, 2021, 455 с.

TRANSPORT AUTOMATION RESEARCH, 2022, Vol. 8, No. 3, pp. 324–335  
DOI: 10.20295/2412-9186-2022-8-03-324-335

### Features of Error Detection by Berger Codes in Built-in Control Schemes Embodied by Boolean Complement Method

#### Information about authors

**Efanov D. V.**, Doctor in Engineering, Assistant Professor, IEEE (Institute of Electrical and Electronics Engineers) Member, Full-member of International Transport Academy, General Director Deputy on Scientific Research Work<sup>1</sup>, Professor<sup>2,3</sup>.  
E-mail: TrES-4b@yandex.ru

**Osadchy G. V.**, PhD in Engineering, Full-Member of International Transport Academy, General Director Deputy — Chief Engineer<sup>4</sup>.  
E-mail: osgerman@mail.ru

**Zueva M. V.**, Programmer-Analyst<sup>5</sup>. E-mail: marina-seo-media@yandex.ru

<sup>1</sup>«Scientific Research and Design Institute «Transport and Construction Safety» LLC, St. Petersburg

<sup>2</sup>Peter the Great Saint Petersburg Polytechnical University, Transport Higher School, Mechanical Engineering, Material and Transport Institute, Saint Petersburg

<sup>3</sup>Russia Transport University (MIIT), Department of Automation, Remote Control and Communication on Railway Transport, Moscow

<sup>4</sup>Scientific-Technical Center “Integrated Monitoring Systems” Ltd, Saint Petersburg

<sup>5</sup>«IBS St. Petersburg» Ltd, Saint Petersburg

**Abstract:** Features for error detection by Berger codes in digits of both, informational or control vectors, that’s vital at their usage for built-in control scheme synthesis by Boolean complement method, are analyzed. Meanwhile, an accent was made on the analysis of probabilistic characteristics of error detection in Berger code words and on the experimental investigations of possibilities of error identification versus these errors’ kinds and multiplicities. The assessment of indicator for error non-detection in Berger code words talks about that even in the case when distortion absence probability in a one digit is of less than  $p = 0.9$ , error detection  $P_m$  common value in the circuits, synthesized with Boolean complement method, of built-in control on Berger code basis exceeds indicator of 0.98. But as for real devices, the given value of distortion absence in a one digit is much higher. The experimental results also show that errors in control

devices are revealed in built-in control schemes, which’re organized by Boolean complement method, rather well: for all the circuits, non-detected error share on devices’ outputs constitutes less than 7% and, approximately for their half, – less than 2%. This also talks about high efficiency of Berger code application at built-in control scheme synthesis with Boolean complement method.

**Keywords:** built-in control scheme synthesis; Boolean complement method; Berger code; distortions in informational and control vectors; error detection; non-detected error probability.

#### References

1. Sapozhnikov Vl. V., Dmitriev A., Goessel M., Sapozhnikov V. V. Self-Dual Parity Checking – a New Method for on Line Testing. Proceedings of 14th IEEE VLSI Test Symposium, USA, Princeton, 1996, pp. 162–168.
2. Aksenova G. P. Metod sinteza skhem vstroennogo kontrolya dlya avtomatov s pamyat’yu [Synthesis method for built-in control circuits for automata with memory]. *Avtomatika i telemekhanika* [Automation and telemechanics]. 1973, I. 2, pp. 109–116. (In Russian)
3. Gessel’ M., Morozov A. V., Sapozhnikov V. V., Sapozhnikov Vl. V. Logicheskoe dopolnenie – novyy metod kontrolya kombinatsionnykh skhem [Logical addition – a new method of control of combinational circuits]. *Avtomatika i telemekhanika* [Automation and telemechanics]. 2003, I. 1, pp. 167–176. (In Russian)
4. Gessel’ M., Morozov A. V., Sapozhnikov V. V., Sapozhnikov Vl. V. Kontrol’ kombinatsionnykh skhem metodom logicheskogo dopolneniya [Control of combinational circuits by the method of logical addition]. *Avtomatika i telemekhanika* [Automation and telemechanics]. 2005, I. 8, pp. 161–172. (In Russian)
5. Sen S. K. A Self-Checking Circuit for Concurrent Checking by 1-out-of-4 code with Design Optimization using Constraint Don’t Cares. National Conference on Emerging trends and advances in Electrical Engineering and Renewable Energy (NCEEERE 2010), Sikkim Manipal Institute of Technology, Sikkim, held during 22–24 December, 2010.
6. Das D. K., Roy S. S., Dmitriev A., Morozov A., Gösse M. Constraint Don’t Cares for Optimizing Designs for Concurrent Checking by 1-out-of-3 Codes. Proceedings of the 10th International Workshops on Boolean Problems, Freiberg, Germany, September, 2012, pp. 33–40.
7. Pivovarov D. V. Postroenie sistem funktsional’nogo kontrolya mnogovykhodnykh kombinatsionnykh skhem metodom logicheskogo dopolneniya po ravnesnym kodam [Construction of functional control systems for multi-output combina-

- tional circuits by the method of logical addition by equilibrium codes]. *Avtomatika na transporte* [Automatic on transport]. 2018, vol. 4, I. 1, pp. 131–149. (In Russian)
8. Gessel' M., Moshanin V. I., Sapozhnikov V. V., Sapozhnikov VI. V. Obnaruzhenie neispravnostey v samoproveryaemykh kombinatsionnykh skhemakh s ispol'zovaniem svoystv samodvoystvennykh funktsiy [Fault detection in self-checking combinational circuits using the properties of self-dual functions]. *Avtomatika i telemekhanika* [Automation and Telemechanics]. 1997, I. 12, pp. 193–200. (In Russian)
  9. Gessel' M., Dmitriev A. V., Sapozhnikov V. V., Sapozhnikov VI. V. Samotestiruemaya struktura dlya funktsional'nogo obnaruzheniya otkazov v kombinatsionnykh skhemakh [Self-testing structure for functional failure detection in combinational circuits]. *Avtomatika i telemekhanika* [Automation and Telemechanics]. 1999, I. 11, pp. 162–174. (In Russian)
  10. Gessel' M., Morozov A. A., Sapozhnikov V. V., Sapozhnikov VI. V. Postroenie samoproveryaemykh kombinatsionnykh skhem na osnove svoystv samodvoystvennykh funktsiy [Construction of self-checking combinational circuits based on the properties of self-dual functions]. *Avtomatika i telemekhanika* [Automation and Telemechanics]. 2000, I. 2, pp. 151–163. (In Russian)
  11. Gessel' M., Dmitriev A. V., Sapozhnikov V. V., Sapozhnikov VI. V. Obnaruzhenie neispravnostey v kombinatsionnykh skhemakh s pomoshch'yu samodvoystvennogo kontrolya [Detection of faults in combinational circuits using self-dual control]. *Avtomatika i telemekhanika* [Automation and Telemechanics]. 2000, I. 7, pp. 140–149. (In Russian)
  12. Sapozhnikov V. V., Sapozhnikov VI. V., Gessel' M. *Samodvoystvennyye diskretnyye ustroystva* [Self-Dual Discrete Devices]. St. Petersburg: Energoatomizdat (Sankt-Peterburgskoe otdelenie) Publ., 2001. 331 p. (In Russian)
  13. Göessel M., Ocheretny V., Sogomonyan E., Marienfeld D. *New Methods of Concurrent Checking: Edition 1*. Dordrecht: Springer Science+Business Media B.V., 2008, 184 p.
  14. Sogomonyan E. S., Slabakov E. V. *Samoproveryaemye ustroystva i otkazoustoychivyye sistemy* [Self-checking devices and fault-tolerant systems]. Moscow: Radio i svyaz' Publ., 1989. 208 p. (In Russian)
  15. Nicolaidis M., Zorian Y. *On-Line Testing for VLSI – A Compendium of Approaches*. Journal of Electronic Testing: Theory and Application. 1998, vol. 12, I. 1-2, pp. 7–20. DOI: 10.1023/A:1008244815697.
  16. Efanov D. V., Sapozhnikov V. V., Sapozhnikov VI. V. O svoystvakh koda s summirovaniem v skhemakh funktsional'nogo kontrolya [On the properties of a summation code in functional control schemes]. *Avtomatika i telemekhanika* [Automation and Telemechanics]. 2010, I. 6, pp. 155–162. (In Russian)
  17. Berger J. M. A Note on Error Detection Codes for Asymmetric Channels. *Information and Control*. 1961, vol. 4, I. 1, pp. 68–73. DOI: 10.1016/S0019-9958(61)80037-5.
  18. Efanov D. V., Osadchiy G. V., Zueva M. V. Kody Bergera v skhemakh vstroennogo kontrolya, realizovannykh na osnove metoda logicheskogo dopolneniya [Berger codes in built-in control schemes implemented on the basis of the logical complement method]. *Informatika i sistemy upravleniya* [Informatics and control systems]. 2021, I. 1, pp. 75–89. DOI: 10.22250/isu.2021.67.75-89. (In Russian)
  19. Efanov D., Osadchy G., Zueva M. Special Aspects of Errors Definition via Sum Codes within Embedded Control Schemas Being Realized by Means of Boolean Complement Method. *Proceedings of 11th IEEE International Conference on Intelligent Data Acquisition and Advanced Computing Systems: Technology and Applications (IDAACS'2021)*, Cracow, Poland, September 22–25, 2021, pp. 424–431, doi: 10.1109/IDAACS53288.2021.9660837.
  20. Morozov M., Saposhnikov V. V., Saposhnikov VI. V., Goessel M. New Self-Checking Circuits by Use of Berger-Sodes. *Proceedings of 6th IEEE International On-Line Testing Workshop*, Palma de Mallorca, Spain, 3–5 July 2000, pp. 171–176.
  21. Efanov D. V., Sapozhnikov V. V., Sapozhnikov VI. V. The Self-Checking Concurrent Error-Detection Systems Synthesis Based on the Boolean Complement to the Bose-Lin Codes with the Modulo Value  $M=4$ . *Electronic Modeling*. 2021, vol. 43, I. 1, pp. 28–45. DOI: 10.15407/emodel.43.01.028.
  22. Sapozhnikov V. V., Sapozhnikov VI. V., Efanov D. V. Veroyatnostnyye svoystva koda s summirovaniem v skhemakh funktsional'nogo kontrolya [Probabilistic properties of a code with summation in functional control schemes]. *Avtomatika i telemekhanika zheleznykh dorog Rossii. Tekhnika, tekhnologiya, sertifikatsiya* [Automation and Telemechanics of Railways of Russia. Technique, technology, certification]. St. Petersburg: PGUPS Publ. 2011, pp. 3–13.
  23. Sentovich E. M., Singh K. J., Lavagno L., Moon C., Murgai R., Saldanha A., Savoj H., Stephan P. R., Brayton R. K., Sangiovanni-Vincentelli A. SIS: A System for Sequential Circuit Synthesis. *Electronics Research Laboratory, Department of Electrical Engineering and Computer Science, University of California, Berkeley*, 4 May 1992, 45 p.
  24. Sentovich E. M., Singh K. J., Moon C., Savoj H., Brayton R. K., Sangiovanni-Vincentelli A. *Sequential Circuit Design Using Synthesis and Optimization*. *Proceedings IEEE International Conference on Computer Design: VLSI in Computers & Processors*, 11–14 October 1992, Cambridge, MA, USA, USA pp. 328–333, doi: 10.1109/ICCD.1992.276282.
  25. *Collection of Digital Design Benchmarks*. Available at: <http://ddd.fit.cvut.cz/www/prj/Benchmarks/>.
  26. Sapozhnikov V. V., Sapozhnikov VI. V., Efanov D. V. Klassifikatsiya oshibok v informatsionnykh vektorakh sistematsicheskikh kodov [Classification of errors in information vectors of systematic codes]. *Izvestiya vuzov. Priborostroenie* [Izvestiya vuzov. Instrumentation]. 2015, vol. 58, I. 5, pp. 333–343. DOI: 10.17586/0021-3454-2015-58-5-333-343. (In Russian)
  27. Sapozhnikov V. V., Sapozhnikov VI. V., Efanov D. V. Kody s summirovaniem dlya sistem tekhnicheskogo diagnostirovaniya [Summation codes for technical diagnostic systems]. *Klassicheskie kody Bergera i ikh modifikatsii* [Classical Berger codes and their modifications]. Moscow: Nauka Publ., 2020, vol. 1, 383 p. (In Russian)
  28. Sapozhnikov V. V., Sapozhnikov VI. V., Efanov D. V. Kody s summirovaniem dlya sistem tekhnicheskogo diagnostirovaniya [Summation codes for technical diagnostic systems]. *Vzveshennyye kody s summirovaniem* [Weighted Summation Codes]. Moscow: Nauka Publ., 2021, vol. 2, 455 p. (In Russian)