

УДК 62-65

Обеспечение электромагнитной совместимости устройств компенсации реактивной мощности в каналах поездной радиосвязи диапазона гектометровых волн

А. В. Агунов¹, А. А. Карабанов³, И. Ю. Абдулхаков^{2,3}, К. М. Саргсян^{2,3}

¹Петербургский государственный университет путей сообщения Императора Александра I, Российская Федерация, 190031, Санкт-Петербург, Московский пр., 9

²Санкт-Петербургский государственный электротехнический университет «ЛЭТИ» им. В.И. Ульянова (Ленина), Российская Федерация, 197022, Санкт-Петербург, ул. Профессора Попова, 5, литера Ф

³ООО «НИИЭФА-ЭНЕРГО», Российская Федерация, 196641, Санкт-Петербург, п. Металлострой, промзона «Металлострой», дорога на Металлострой, 3, корп. 2

Для цитирования: Агунов А. В., Карабанов А. А., Абдулхаков И. Ю., Саргсян К. М. Обеспечение электромагнитной совместимости устройств компенсации реактивной мощности в каналах поездной радиосвязи диапазона гектометровых волн // Бюллетень результатов научных исследований. — 2025. — Вып. 1. — С. 172–182. DOI: 10.20295/2223-9987-2025-1-172-182

Аннотация

Цель: Провести анализ причин ухудшения качества или полного отсутствия поездной радиосвязи (ПРС) диапазона гектометровых волн (ГМВ) на участках железных дорог с подключенными к линии переменного тока 25 кВ полупроводниковыми устройствами компенсации реактивной мощности, модуляция выходных параметров которых осуществляется импульсно с изменением временных параметров импульсов. **Методы:** Анализ производился на основе схемы замещения выходного фильтра устройства компенсации, где распределенные элементы, в том числе паразитные, заменены сосредоточенными, что позволяет прогнозировать изменение характера реакции элемента в частотной области и, следовательно, изменение передаточной характеристики фильтра. В том числе рассмотрено изменение характеристик фильтра при подключении к участку линии, представленной в виде однородно-искусственной линии. Основные паразитные параметры фильтра были определены приближенно: на основе инженерных методик по геометрическим размерам самих элементов и их подключения. Аналитически на основании требований нормативных стандартов был определен коэффициент передачи фильтра для частоты гектометрового диапазона. В программном пакете LtSpice был разработан комплекс компьютерных моделей, на основе которого исследовались частотные характеристики фильтра и их изменение в зависимости от величины паразитных параметров элементов, а также его соответствие предъявляемым требованиям. В том числе проведен аналитический расчет характеристик фильтра методом комплексных амплитуд с учетом потерь перемагничивания применимого материала высокочастотного дросселя фильтра. **Результаты:** На основе проведенных расчетов подобрана оптимальная конфигурация фильтра начиная с частоты в 100 кГц, обеспечивающего подавление помехи на уровне не менее 45 дБ (178 раз). Рассмотрена передаточная характеристика фильтра как для синфазной, так и для дифференциальной составляющих помехи. Параметры фильтра подбирались в том числе таким образом, чтобы не возникало добротных побочных резонансов, способных привести к самовозбуждению устройства компенсации, при котором оно начнет генерировать собственные гармоники. **Практическая значимость:** Разработано решение по обеспечению и по возможной доработке устройств компенсации реактивной мощности с плавным регулированием на основе полупроводниковых преобразователей для обеспечения их электромагнитной совместимости в области радиочастотного диапазона.

Ключевые слова: Электромагнитная совместимость, поездная радиосвязь диапазона гектометровых волн, электромагнитные помехи на линиях РЖД, доработка фильтра устройств компенсации реактивной мощности с плавным регулированием, частотный анализ.

Введение

Для увеличения пропускной способности и стабилизации напряжения, а также для компенсации реактивной мощности [1, 2] ОАО «РЖД» реализует программу по оснащению устройствами компенсации реактивной мощности с плавным регулированием (УКРМП), выполненными на базе IGBT, которые устанавливаются в местах размещения постов секционирования системы тягового электроснабжения переменного тока 25 кВ [3].

В настоящее время уже реализовано более 150 подобных проектов по сети дорог ОАО «РЖД», однако в процессе эксплуатации был выявлен ряд замечаний, одно из них — это влияние на работу ПРС при прохождении локомотива вблизи поста секционирования с УКРМП.

В основе УКРМП находится преобразователь, выполненный на базе силовых IGBT, при этом сам преобразователь представляет из себя многоуровневый инвертор напряжения, состоящий из последовательно соединенных силовых модулей, как показано на рис. 1. В составе УКРМП использовано 63 последовательно соединенных силовых модуля. При этом самостоятельного питания в звене постоянного тока каждого модуля нет (на конденсаторе C1), а напряжение формируется за счет сдвига вектора выходного напряжения УКРМП таким образом, чтобы оно потребляло активную мощность, за счет которой формируется необходимое напряжение в звене постоянного тока модуля, а также компенсируются собственные потери мощности УКРМП.

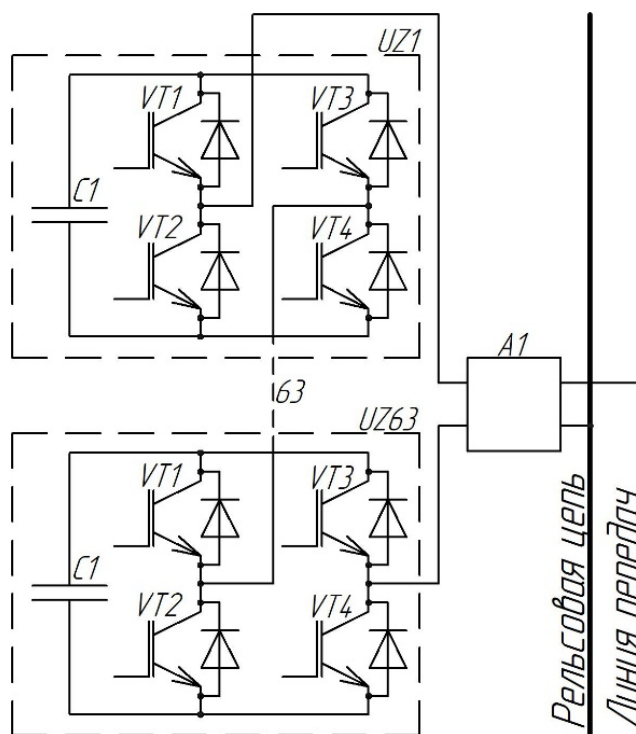


Рис. 1. Функциональная схема УКРМП

Последовательное соединение силовых модулей позволяет не только обеспечить высокий класс устройства по напряжению, но и снизить пульсации выходного напряжения. Пульсации снижаются благодаря одновременно эквивалентной широтно-импульсной модуляции (в зависимости от стратегии управления) [4] выходного напряжения только одним силовым модулем, в соответствии с участком модулируемого выходного напряжения (тока).

Определение требуемого коэффициента передачи фильтра

Помехи, влияющие на ПРС диапазона ГМВ, могут быть вызваны двумя факторами: высшими гармониками ШИМ преобразования выходного напряжения; осцилляцией во время коммутации транзисторных ячеек каждой инверторной ячейки. Таким образом, вводя допущение, что обе составляющих помех коррелируют и находятся в фазе, можно определить максимально необходимый уровень подавления фильтра (при требуемом 56 дБ/мкВ) [5, 6] для высших гармоник выходного напряжения УКРМП из соотношения:

$$H = 20 \lg \left(U_{\text{СМ}} \left(D + \frac{2}{\pi} \sum_{k=1}^{\infty} \left(\frac{1}{k} \sin(k\pi D) \right) \right) + U_{\text{осцилляции}} \frac{\tau \omega_{\text{СМ}}}{2\pi \cdot 2} \right) + 56 - 120 = -49 \text{ дБ},$$

где $U_{\text{СМ}}$ — напряжение постоянного звена силового модуля (500 В);

D — коэффициент заполнения выходных импульсов (максимум амплитуды гармоник при 0,5);

k — номер ближайшей к 2,13 МГц нечетной гармоники;

$U_{\text{осцилляции}}$ — амплитуда перенапряжения на транзисторе при коммутации [7] (принято равным 300 В);

τ — постоянная времени осцилляции на транзисторе при коммутации (принята равной 1,5 мкс);

$\omega_{\text{СМ}}$ — циклическая частота работы силового модуля, равная 3142 рад/с.

Параметры фильтра и сети при проведении частотного анализа в области высоких частот

При разработке фильтра необходимо также учитывать паразитные параметры элементов и возможные изменения АЧХ фильтра вследствие его взаимодействия с паразитными параметрами линии. На рис. 2, а приведена функциональная схема выходного фильтра УКРМП. На рис. 2, б изображена расчетная схема фильтра с паразитными параметрами с учетом параметров подключенной к фильтру линии передач длиной 2 км (длина, превышающая десять длин волн сигнала гектометрового диапазона), представленной в виде однородной искусственной линии с

волновым сопротивлением 500 Ом и активным сопротивлением, обеспечивающим затухание волны к концу линии и, следовательно, отсутствие отраженной волны напряжения от разомкнутого конца линии [8–10]. Количество ячеек одно-родно-искусственной линии принимается равным 40. Важно рассмотреть в том числе взаимодействие фильтра с линией, так как предполагается, что распространение помехи в эфир осуществляется именно через нее, как единственного объекта, обладающего геометрическими размерами, превышающими четверть длины волны гектометрового частотного диапазона.

Фильтр состоит из следующих сосредоточенных элементов: $Ld1$ и $Ld2$ — дроссель на сердечниках с высокими потерями перемagnичивания, индуктивность которых равна 6 мкГн; $Cy1, Ry1$ и $Cy2, Ry2$ — демпфирующие цепи, ограничивающие добротность паразитных резонансов для дифференциальной и синфазной составляющих помехи, емкость и сопротивление которых равно 0,1 мкФ и 20 Ом соответственно; $C1, R1$ — демпфирующая цепь, определяющая добротность взаимодействия паразитных индуктивностей с емкостью $C1$ (емкость равна 1,1 мкФ, а сопротивление 30 Ом); $C1$ — фильтрующая выходная емкость 0,022 мкФ, которая увеличивает подавление фильтра на высоких частотах и компенсирует паразитную индуктивность цепи $C1, R1$. Учтены также паразитные параметры элементов: $LP1$ — паразитная индуктивность группы ленточных резисторов, равная 30 мкГн; $Cp1, Cp2$ — проходная емкость реакторов, которая расчетно, при округлении до сотен, равняется 200 пФ. На исполнение цепей $Cy1, Ry1$ и $Cy2, Ry2$ и $Cx1$ в рассматриваемом частотном диапазоне, как будет показано далее, накладывается ограничение по величине паразитной индуктивности ($Lyp1, Lyp2$ и $Lpx1$ соответственно).

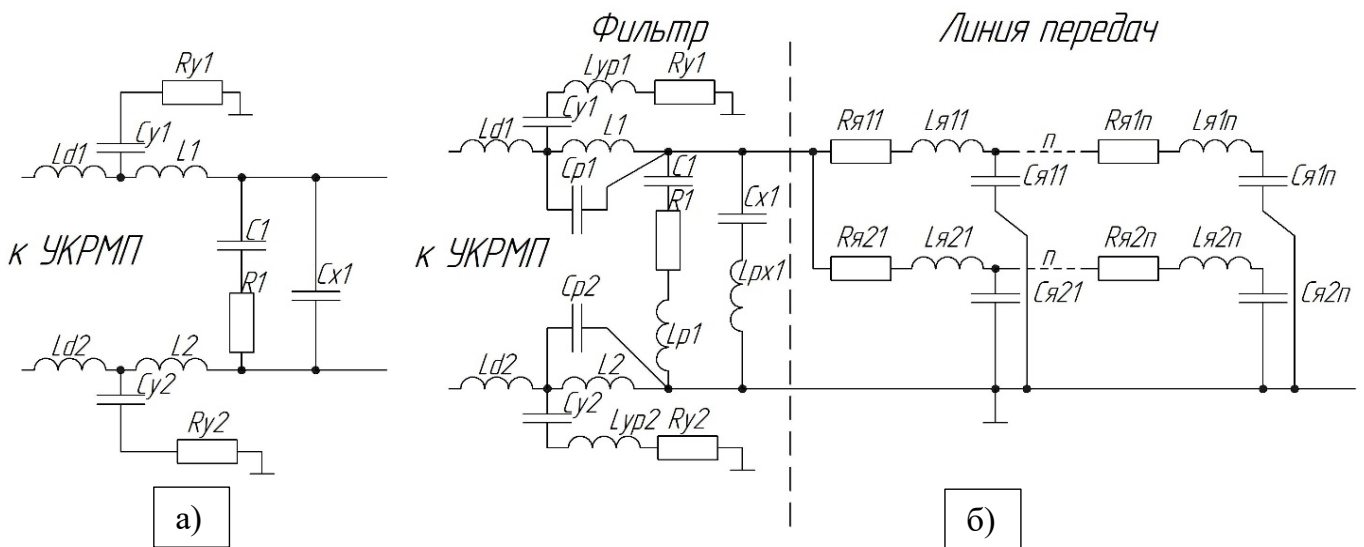


Рис. 2. Схема замещения фильтра:
 а — холостой ход; б — с учетом характеристик подключенной линии

Частотный анализ выходного фильтра УКРМП в области высоких частот

Для исследования фильтра необходимо построить его АЧХ (рис. 3) при различных условиях:

Hu_{diff}, XX — передаточная характеристика фильтра для дифференциальной составляющей помехи и холостом ходе выходных зажимов фильтра. Наблюдается наличие двух ярко выраженных локальных минимумов, вызванных наличием резонансных процессов: на частоте 122 кГц из-за резонанса реакторов $L1$ и $L2$ с их паразитными проходными емкостями $Cp1$ и $Cp2$, после которой реакция реактора становится емкостной; на частоте 1,5 МГц из-за наличия паразитной индуктивности Lpx в цепи выходной емкости $Cx1$;

$Hu_{diff}, \rho = 500$ — передаточная характеристика фильтра для дифференциальной составляющей помехи и нагрузке на 500 Ом волнового сопротивления линии сети. Можем наблюдать пренебрежимо малое отклонение от передаточной характеристики для случая холостого хода выхода фильтра;

$Hu_{diff}, XX, Lpx = 0$ — передаточная характеристика фильтра для дифференциальной составляющей помехи и холостом ходе выходных зажимов фильтра с нулевой паразитной индуктивностью цепи емкости $Cx1$. Наблюдается исключение второго локального минимума передаточной характеристики, при этом сохраняется падающий характер АЧХ во всем частотном диапазоне после $f1$. Сравнение данной характеристики с первой демонстрирует необходимость наложения требований к конструированию цепи выходной емкости $Cx1$ с целью выдержки параметров по паразитной индуктивности. При этом данную цепь исключать нельзя, иначе возникает подъем АЧХ до уровня положительных значений передаточной характеристики из-за резонанса, вызванного взаимодействием паразитных индуктивностей резисторов выходной демпфирующей цепи фильтра $C1, R1, Lp1$ и проходных емкостей реакторов $L1$ и $L2$;

$Hu_{sin}, \rho = 500$ — передаточная характеристика фильтра для синфазной составляющей помехи и нагрузке на 500 Ом волнового сопротивления сети. Из-за иного пути протекания помехи АЧХ фильтра поднимается на 6 дБ (в 2 раза) относительно передаточной характеристики для дифференциальной составляющей помехи без возникновения иных паразитных резонансов;

$Hu_{diff}, XX, Ld + \tan(\delta)$ — передаточная характеристика фильтра для дифференциальной составляющей помехи с учетом потерь перематнивания дросселей $Ld1$ и $Ld2$. Падение проницаемости на 3 дБ для выбранного материала дросселя (порошковое железо, характеристика –52) наблюдается на частоте 8 МГц, из-за чего допускаем определение мнимой составляющей магнитной проницаемости материала дросселя через тангенс фиксированного угла магнитных потерь, при этом угол определяем равным 40° . Данная передаточная характеристика получена аналитически — методом

Наибольшее влияние на рост АЧХ фильтра в частотном диапазоне выше 1 МГц оказывают цепь конденсатора C_x и его паразитная индуктивность. Для удержания АЧХ на заданном уровне необходимо разделить емкость C_x на несколько независимых цепей таким образом, чтобы паразитная индуктивность каждой цепи с ее емкостью удовлетворяла условию:

$$\frac{1}{2\pi\sqrt{L_{px_{\text{звена}}}C_{x_{\text{звена}}}}} > 1,5 \text{ MHz.}$$

По результатам проведенных расчетов были выработаны также рекомендации по параметрам демпфирующих цепей на землю в связке с L_{d1} и L_{d2} , которые должны удовлетворять следующим условиям:

$$\left\{ \begin{array}{l} \sqrt{\left(2\pi \cdot 2,15 \cdot 10^6 \cdot L_{d1,d2}\right)^2 + R_{Ld1}^2} \gg \sqrt{R_{y1}^2 + \left(2\pi \cdot 2,15 \cdot 10^6 \cdot L_{yp1,yp2}\right)^2} \\ \frac{1}{R_{y1,y2}} \sqrt{\frac{L_{d1,d2} + L_{yp1,yp2}}{C_{y1,y2}}} < 0,5 \\ \frac{1}{R_{y1,y2}} \sqrt{\frac{L_{yp1,yp2}}{C_{y1,y2}}} < 3,5 \end{array} \right., \quad (1)$$

где R_{Ld1} — активное сопротивление дросселя, обусловленное потерями перемагничивания сердечника.

Первое условие (1) говорит о том, что сопротивление дросселя на частоте помехи должно быть много больше сопротивления демпфирующей цепи на землю. Второе условие (1) говорит о том, что добротность резонанса, вызванного взаимодействием дросселя и демпфирующей цепи на землю, должна быть меньше 0,5. Третье условие (1) говорит о том, что добротность паразитного параллельного контура, образующегося паразитными индуктивностями демпфирующих цепей на землю и проходных емкостей реакторов, должна быть меньше 3,5.

Размещение элементов фильтра в рамках существующих решений

С помощью современных инструментов трехмерного моделирования в том числе определены места оптимального размещения оборудования фильтра. План размещения фильтра представлен на рис. 4.

При этом, что немаловажно, разработка за счет малых габаритов вписывается в возможные доработки фильтров, состоящих только из реакторов, чтобы обеспечить должный уровень подавления помех, которые влияют на работу ПРС.

Таким образом, по итогам выполненных работ завершен расчет характеристик выходного фильтра УКРМП. Была разработана модель, которая с учетом

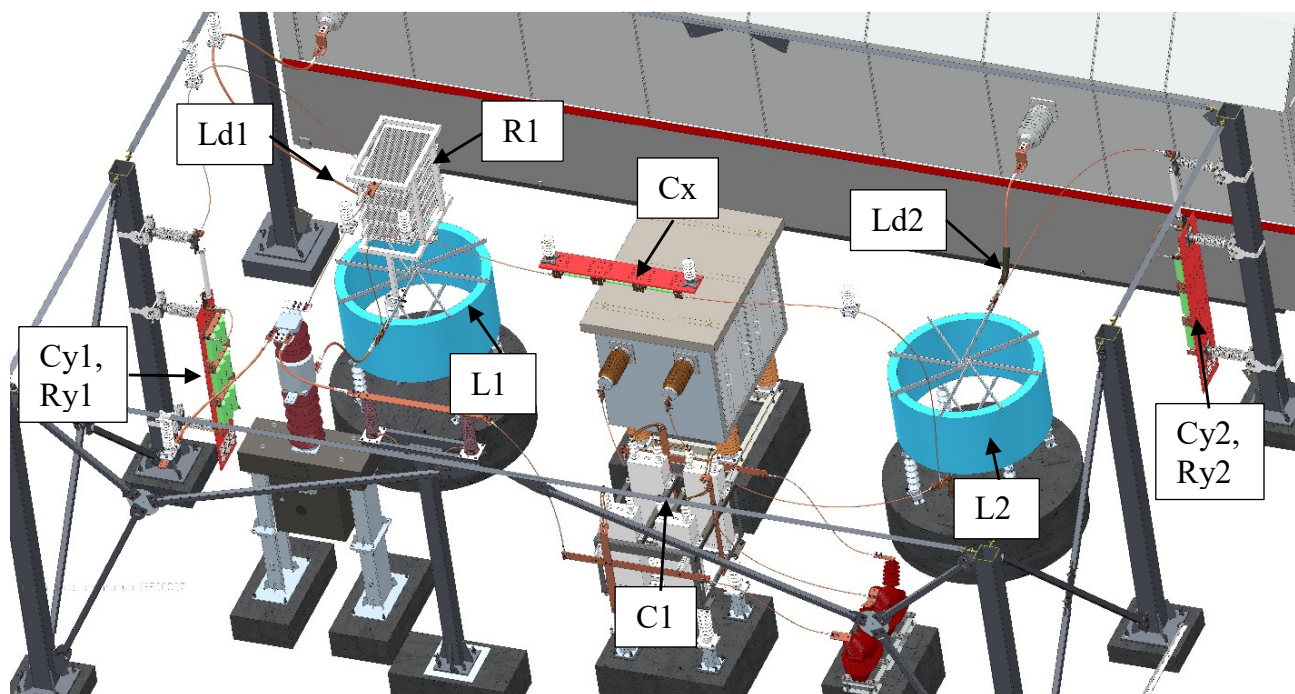


Рис. 4. Размещение элементов фильтра

паразитных параметров позволила подобрать элементы и их номиналы таким образом, чтобы фильтр удовлетворял заданным требованиям. На основании расчетов даны рекомендации по номиналам элементов фильтра с учетом паразитных параметров цепей. На основании проведенных схемотехнических расчетов была разработана компьютерная 3D-модель дополнительного оборудования (фильтра) для размещения на УКРМП.

Заключение

В работе рассчитан необходимый коэффициент передачи фильтра, обеспечивающий не превышение максимально допустимого уровня электромагнитных помех в направляющей линии поездной радиосвязи, создаваемых при работе УКРМП.

С учетом паразитных параметров элементов разработан комплекс компьютерных моделей и подобрана оптимальная конфигурация цепей фильтра.

Даны практические рекомендации по ограничениям паразитных параметров цепей фильтра.

Разработано конструктивное решение по размещению и доработке фильтра, в том числе для существующих объектов. Доработка позволяет обеспечить электромагнитную совместимость УКРМП в диапазоне гектометровых волн поездной радиосвязи.

СПИСОК ИСТОЧНИКОВ

1. Герман Л. А. Анализ электромагнитных процессов в тяговой сети при включении комбинированной фильтрокомпенсирующей установки на посту секционирования / Л. А. Герман, В. П. Гончаренко, А. А. Карабанов и др. // *Электричество*. — 2022. — № 6. — С. 20–30.
2. Берзан В. П. Компенсация реактивной мощности тяговой сети электрифицированного железнодорожного транспорта / В. П. Берзан, В. И. Пацок, В. К. Римский и др. // *Проблемы региональной энергетики*. — 2010. — № 2(13). — С. 19–34.
3. Герман Л. А. Улучшение режима работы тяговой сети переменного тока с односторонним питанием / Л. А. Герман, А. А. Карабанов // *Железнодорожный транспорт*. — 2022. — № 2. — С. 50–53.
4. Николаев А. В. Разработка принципов управления статическим компенсатором (СТАТКОМ) и исследование его работы на подстанциях переменного и постоянного тока: специальность 05.14.02: автореф. канд. тех. наук / А. В. Николаев. — СПб., 2005. — 19 с.
5. ГОСТ 33436.3-1—2015. Совместимость технических средств электромагнитная. Системы и оборудование железнодорожного транспорта. Часть 3-1. Железнодорожный подвижной состав. Требования и методы испытания. — М.: Стандартинформ, 2016.
6. Горевой И. М. Электромагнитная совместимость системы тягового электроснабжения с поездной радиосвязью: автореф. дисс. ... канд. тех. наук: 05.09.03 / И. М. Горевой. — М., 2011. — 24 с.
7. Piotr M. Design of high voltage busbar: tradeoff between electrical field and stray / M. Piotr, S. Jean-Luc, Ch. Piotr. — 2003. — 6 p.
8. Калантаров П. Л. Теоретические основы электротехники. Часть вторая. Теория переменных токов / П. Л. Калантаров, Л. Р. Нейман. — Ленинград, 1948. — С. 412.
9. Шаманов В. И. Параметры рельсовых линий в задачах электромагнитной совместимости / В. И. Шаманов, Ю. А. Трофимов // *Современные технологии. Системный анализ. Моделирование*. ИГУПС. — 2015. — № 4. — С. 196–203.
10. Короткевич М. А. Определение емкостей двухцепных воздушных линий электропередачи напряжением 35 кВ / М. А. Короткевич, А. Ю. Охременко. — БНГУ, 2003. — С. 6.

Дата поступления: 12.12.2024

Решение о публикации: 28.02.2025

Контактная информация:

АГУНОВ Александр Викторович — д-р техн. наук, проф.; alexagunov@mail.ru

КАРАБАНОВ Артем Александрович — директор проектно-конструкторского управления; karabanov.art@yandex.ru

АБДУЛХАКОВ Ильяс Юсыфович. — канд. техн. наук, доц. кафедры², начальник группы проектно-конструкторского управления³; abdulkhakov.iljas@yandex.ru

САРГСЯН Карен Мисакович — магистрант², инженер-схемотехник проектно-конструкторского управления³; wolynx@mail.ru

Ensuring Electromagnetic Compatibility of Reactive-Power Compensation Devices in Train Hectometre-Wave Radio Channels

A. V. Agunov¹, A. A. Karabanov³, I. Yu. Abdulkhakov^{2,3}, K. M. Sargsyan^{2,3}

¹Emperor Alexander I St. Petersburg State Transport University, 9, Moskovsky pr., Saint Petersburg, 190031, Russian Federation

²Saint Petersburg Electrotechnical University "LETI", 5, litera F, Professor Popov Str., Saint Petersburg, 197022, Russian Federation

³NII EFA-ENERGO, LLC, Doroga na Metallostroy, 3, bld 2, promzona "Metallostroy", Metallostroy, Saint-Petersburg, 196641, Russian Federation

For citation: Agunov A. V., Karabanov A. A., Abdulkhakov I. Yu., Sargsyan K. M. Ensuring Electromagnetic Compatibility of Reactive-Power Compensation Devices in Train Hectometre-Wave Radio Channels. *Bulletin of scientific research results*, 2025, vol. 22, iss. 1, pp. 172–182. (In Russian) DOI: 10.20295/2223-9987-2025-1-172-182

Summary

Purpose: To analyze the cause of quality deterioration or total lack of train hectometre-wave (HMW) radio communication (TRC) on 25 kV AC railway sections using reactive-power compensation semiconductor devices having pulse-modulated output parameters with changing pulse time parameters. **Methods:** The analysis was carried out based on the replacement circuit of the compensation device output filter where distributed elements including parasitic ones were replaced by concentrated ones, which made it possible to predict a change in the nature of the element's reaction in the frequency domain and, consequently a change in the filter transfer characteristics. In particular, the filter characteristics changes were studied when it was connected to a railway section represented as a homogeneous artificial line. The filter's main parasitic parameters were approximately determined according to the engineering techniques based on the geometric dimensions of the elements as such and their connections. In compliance with the requirements of regulatory standards, the filter transmission coefficient for the hectometer range frequency has been determined analytically. A set of computer models was developed in the *LTSpice* package that helped to study the filter frequency characteristics and their change depending on the magnitude of the elements' parasitic parameters, as well as the filter compliance with the requirements. In particular, an analytical calculation of the filter characteristics by the method of complex amplitudes was carried out taking into account the alternating magnetization loss of the high-frequency filter choke material applied. **Results:** Based on the calculations carried out, the optimal filter configuration has been selected starting from a frequency of 100 kHz providing interference suppression at a level not lower than 45 dB (178 times). The filter transfer characteristics have been considered for both common-mode and differential components of the interference. The filter parameters have been selected, among other things, in such a way that there would be no good side resonances that could lead to self-excitation of the compensation device that would generate its own harmonics. **Practical significance:** A solution has been found to provide and possibly refine reactive-power compensation devices with smooth control based on semiconductor converters to ensure their electromagnetic compatibility in the radio frequency band.

Keywords: Electromagnetic compatibility, train hectometre radio communication, electromagnetic interference on Russian Railways lines, refinement of the reactive-power compensation device filter with smooth control, frequency analysis.

References

1. German L. A., Goncharenko V. P., Karabanov A. A. et al. Analiz elektromagnitnykh protsessov v tyagovoy seti pri vklyuchenii kombinirovannoy fil'trokompensiruyushchey ustanovki na postu sektionirovaniya [Analysis of electromagnetic processes in the traction network when switching on a combined filter-compensating unit at a sectioning post]. *Elektrichestvo* [Electricity]. 2022, Iss. 6, pp. 20–30. (In Russian)

2. Berzan V. P., Patsyuk V. I., Rimskiy V. K. et al. Kompensatsiya reaktivnoy moshchnosti tyagovoy seti elektrifitsirovannogo zheleznodorozhnogo transporta [Reactive power compensation of the traction network of electrified rail transport]. *Problemy regional'noy energetiki* [Problems of regional energy]. 2010, Iss. 2(13), pp. 19–34. (In Russian)
3. German L. A., Karabanov A. A. Uluchshenie rezhima raboty tyagovoy seti peremennogo toka s odnostoronnim pitaniem [Improving the operating mode of an AC traction network with one-way power supply]. *Zheleznodorozhnyy transport* [Railway transport]. 2022, Iss. 2, pp. 50–53. (In Russian)
4. Nikolaev A. V. *Razrabotka printsipov upravleniya staticheskim kompensatorom (STATKOM) i issledovanie ego raboty na podstantsiyakh peremennogo i postoyannogo toka: spetsial'nost' 05.14.02: avtoref. kand. tekhn. nauk* [Development of control principles for a static compensator (STATCOM) and a study of its operation at AC and DC substations: specialty 05.14.02: author's abstract. candidate of technical sciences]. St. Petersburg, 2005, 19 p. (In Russian)
5. *GOST 33436.3-1—2015. Sovmestimost' tekhnicheskikh sredstv elektromagnitnaya. Sistemy i oborudovanie zheleznodorozhnogo transporta. Chast' 3-1. Zheleznodorozhnyy podvizhnoy sostav. Trebovaniya i metody ispytaniya* [GOST 33436.3-1—2015. Electromagnetic compatibility of technical equipment. Systems and equipment of railway transport. Part 3-1. Railway rolling stock. Requirements and test methods]. Moscow: Standartinform Publ., 2016. (In Russian)
6. Gorevoy I. M. *Elektromagnitnaya sovmestimost' sistemy tyagovogo elektrosnabzheniya s poezdnoy radiosvyaz'yu: avtoref. disc. ... kand. tekhn. nauk: 05.09.03* [Electromagnetic compatibility of traction power supply system with train radio communication: author's abstract. diss. ... candidate of technical sciences: 05.09.03]. Moscow, 2011, 24 p. (In Russian)
7. Piotr M., Jean-Luc S., Piotr Ch. Design of high voltage busbar: tradeoff between electrical field and stray. 2003, 6 p.
8. Kalantarov P. L., Neyman L. R. *Teoreticheskie osnovy elektrotekhniki. Chast' vtoraya. Teoriya peremennykh tokov* [Theoretical foundations of electrical engineering. Part two. Theory of alternating currents]. Leningrad, 1948, p. 412. (In Russian)
9. Shamanov V. I., Trofimov Yu. A. Parametry rel'sovykh liniy v zadachakh elektromagnitnoy sovmestimosti [Parameters of rail lines in electromagnetic compatibility problems]. *Sovremennye tekhnologii. Sistemnyy analiz. Modelirovanie. IGUPS* [Modern technologies. System analysis. Modeling. IGUPS]. 2015, Iss. 4, pp. 196–203. (In Russian)
10. Korotkevich M. A., Okhremenko A. Yu. *Opreделение емкостей двуконтурных воздушных линий электропередачи напряжением 35 кВ* [Determination of capacities of double-circuit overhead power transmission lines with a voltage of 35 kV]. BNGU, 2003, p. 6. (In Russian)

Received: December 12, 2024

Accepted: February 28, 2025

Author's information:

Alexander V. AGUNOV — Dr. Sci. in Engineering, Professor; alexagunov@mail.ru

Artem A. KARABANOV — Director, Design and Engineering Department; karabanov.art@yandex.ru

Il' yas Yu. ABDULKHAKOV — PhD in Engineering, Associate Professor², Head of Group, Design and Engineering Department³; abdulhakov.iljas@yandex.ru

Karen M. SARGSYAN — Master's Degree Student², Engineer of the Design and Engineering Department³; wolynx@mail.ru