

УДК 621.336.7

## Снижение воздействия воздушного потока на токоприемное устройство скоростного поезда с помощью аэродинамического обтекателя

Д. Д. Каримов

Петербургский государственный университет путей сообщения Императора Александра I, Российская Федерация, 190031, Санкт-Петербург, Московский пр., 9

**Для цитирования:** Каримов Д. Д. Снижение воздействия воздушного потока на токоприемное устройство скоростного поезда с помощью аэродинамического обтекателя // Известия Петербургского университета путей сообщения. — СПб.: ПГУПС, 2022. — Т. 19. — Вып. 4. — С. 793–799. DOI: 10.20295/1815-588X-2022-4-793-799

### Аннотация

**Цель:** Исследование аэродинамического воздействия на токоприемник скоростного поезда с помощью метода CFD-анализа в среде Flow Simulation программного обеспечения SolidWorks, с учетом неравномерности распределения скоростных потоков воздушных масс в надвагонной части подвижного состава. **Методы:** Теоретические исследования базировались на применении теории определяющих соотношений и методах механики сплошных сред. Математическое моделирование выполнялось на ПЭВМ с применением программных продуктов, использующих средства вычислительной гидрогазодинамики. **Результаты:** Разработана уточненная цифровая модель токоприемника, учитывающая характер взаимодействия в системе «токоприемник — контактный провод» в условиях аэродинамического сопротивления. **Практическая значимость:** Предложено устройство отклонения воздушных масс при обтекании токоприемника (спойлер), позволяющее устранить негативные воздействия аэродинамического сопротивления, заполнение снеговыми массами карманов конструкции, последствий обледенения рычажной системы.

**Ключевые слова:** Железнодорожная линия Ангрэн — Пап, токоприемник, пантограф, аэродинамическое сопротивление, CFD-моделирование.

Строительство высокоскоростных железнодорожных магистралей в Узбекистане является важнейшей социально-экономической задачей современности, поскольку создает условия для повышения мобильности трудовых ресурсов, организации новых производств и экономического развития региона в целом.

Увеличение груза — пассажиропотока актуальная задача, стоящая перед отраслью [1]. Основной путь для ее решения — более широкое применение скоростного и тяжеловесного движения. Одна из главных проблем при этом — увеличение мощности, передаваемой по тяговой сети. В этих условиях повышается токовая нагрузка на

системы энергоснабжения, в свою очередь, повышаются динамические усилия, возникающие между контактной сетью и токоприемниками.

Работа токоприемника для определенных регионов Узбекистана осложняется особенностями метеоусловий, возникающих на участках движения в ущельях, плоскогорьях, где создаются микроклиматические условия образования температурных аномалий с разгоном воздушных масс до значительных скоростей, в качестве примера можно рассмотреть участок железнодорожной линии пути Ангрэн — Пап [2]. Рост аэродинамического воздействия на токоприемник электроподвижного состава отрицательно сказывается на качестве токосъема: снижается надежность работы системы токосъема, при этом растут эксплуатационные расходы на обслуживание контактной сети и токоприемников.

Наиболее тяжелым режимом работы токоприемных устройств является сочетание гололеда с ветром. Гололедные отложения на поверхности контактного провода имеют очень высокое электрическое сопротивление, что вызывает при работе токоприемника на токосъеме сильное искрение, результатом которого является резкое ухудшение поверхностей провода и контактных элементов полоза (прожег каркаса).

Особенно опасным данное явление оказывается при строгании электроподвижного состава с места, когда токоприемник снимает большой ток, а контакт еще остается почти неподвижным, т. е. дуга воздействует на небольшой участок контактного провода.

Таким образом, токоприемник электроподвижного состава в определенных условиях эксплуатации может испытывать сложный режим нагружения сочетанием внешних силовых факторов механического и аэродинамического характера. В связи с чем задача совершенствования методов расчета режимов нагружения

токоприемника в данных условиях эксплуатации является актуальной.

Принимая во внимание многофакторный характер изучаемого процесса динамики работы токоприемника, наиболее целесообразным методом исследования является моделирование взаимодействия токоприемника с контактной подвеской в условиях сопротивления воздушной среды и воздействия климатических явлений.

При движении в высокоскоростном режиме в коридоре движения поезда возникает аэродинамическая вихревая воздушная волна.

Для оценки аэродинамического воздействия на токоприемник электроподвижного состава (ЭПС) в начале выполняется CFD-моделирование в трехмерной постановке задачи состояния среды при установленном аэродинамическом устройстве (рис. 2). На сегодняшний день одним из самых перспективных направлений в моделировании воздействия внешней среды на объекты является вычислительная гидрогазодинамика (Computational Fluid Dynamics — CFD) [3, 4]. В настоящее время CFD-исследования могут быть эффективно применены на железнодорожном транспорте для решения задач моделирования обтекания подвижного состава воздушной средой [5, 6], исследования аэродинамических характеристик токоприемника и определения эффективности его защитных устройств. Для уменьшения аэродинамического сопротивления и поддержания стабильного контакта токоприемника и контактной линии 1, а также предотвращения излома узлов токоприемника 2 электровоза предлагается конструкция 3, представленная на рис. 2.

Моделирование производилось в программном комплексе SolidWorks. Аэродинамический расчет проведен в среде модуля Flow Simulation. Исследование процесса производилось на основе аэродинамического обтекателя (и без него) при скорости электропоезда 200 км/ч.

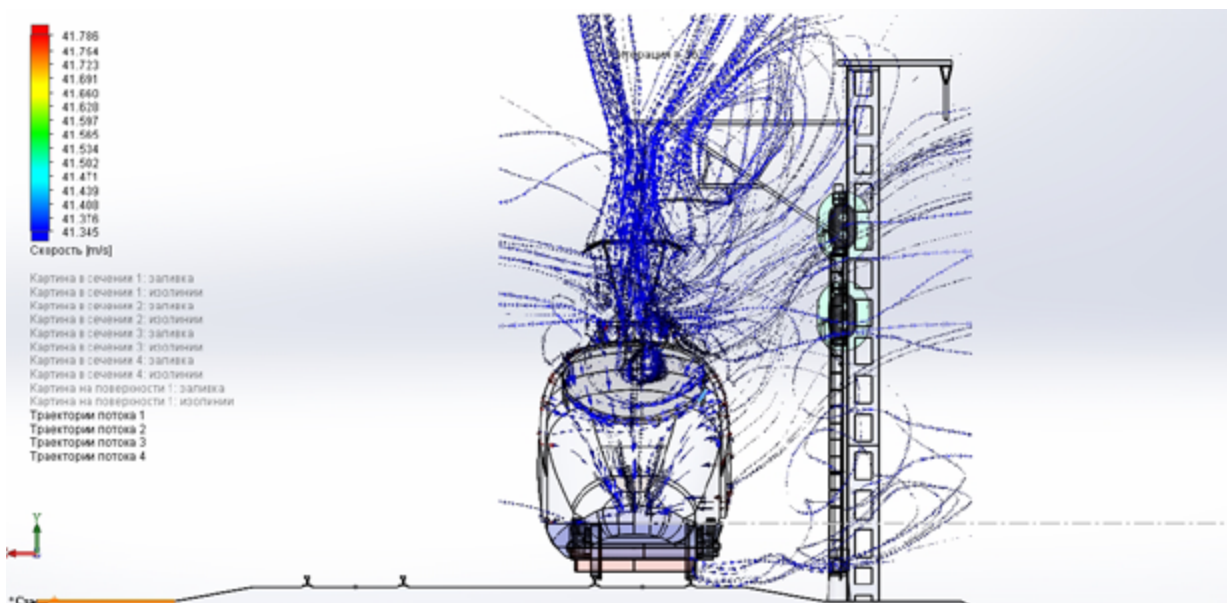


Рис. 1. Эпюра траекторий движения воздушных потоков при скорости ЭПС 200 км/ч

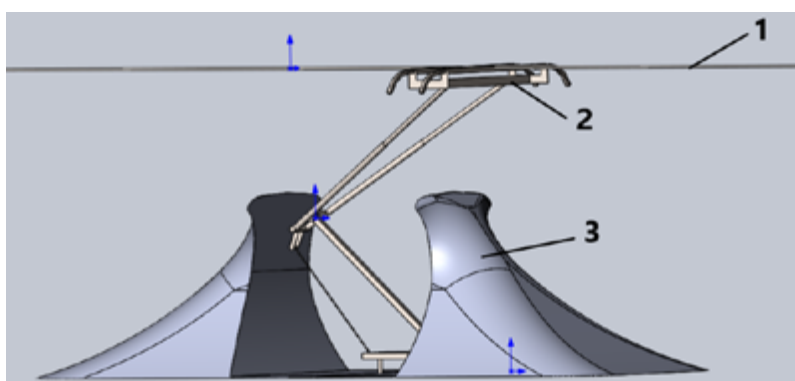


Рис. 2. Модель аэродинамического обтекателя токоприемника:  
1 — контактный сеть; 2 — верхняя часть токоприемника; 3 — аэродинамические устройства

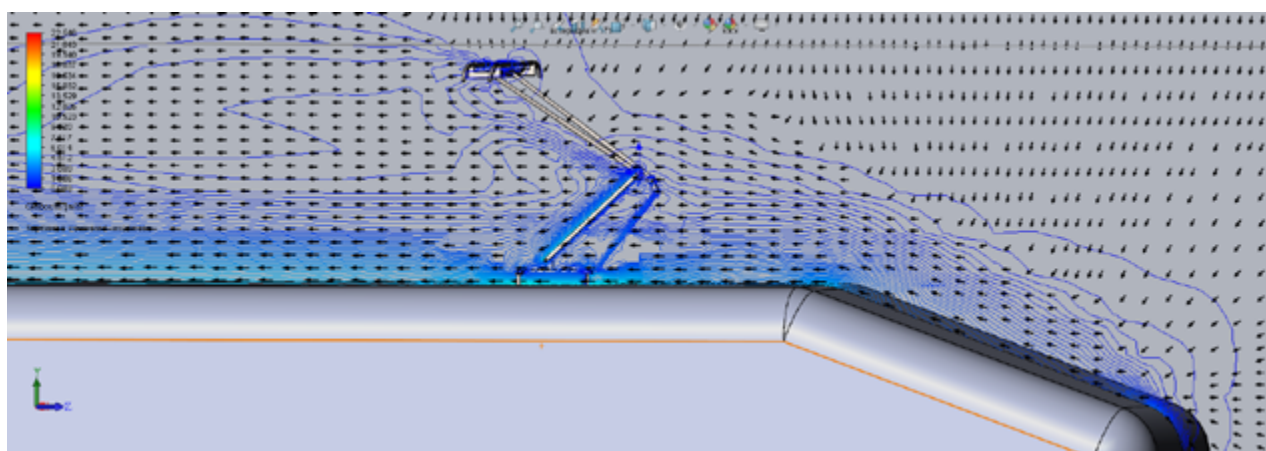


Рис. 3. Эпюра скорости обтекания воздушными массами потоками токоприемного устройства

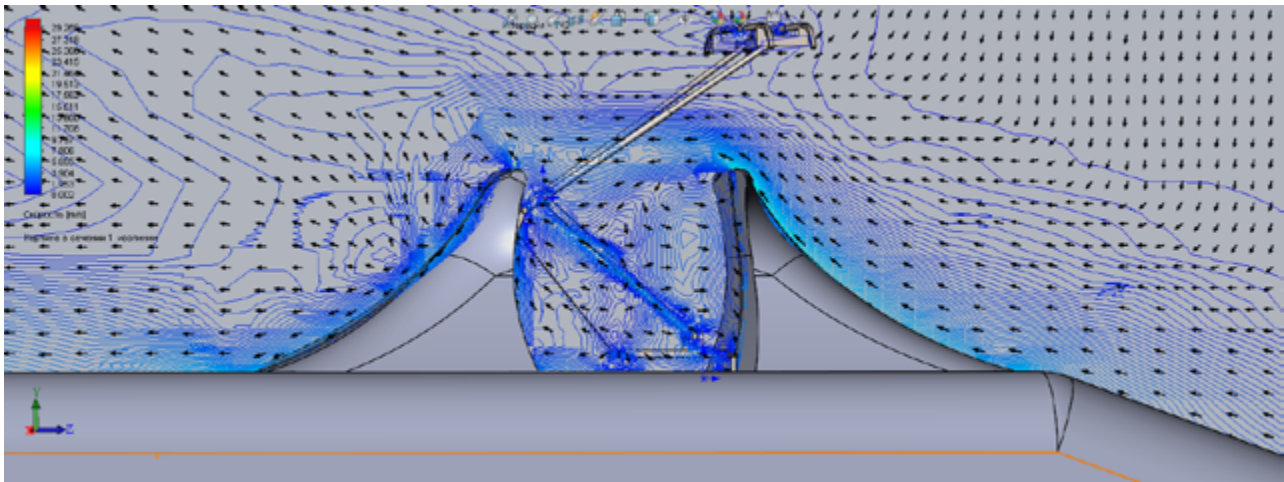


Рис. 4. Устройство формирования условия аэродинамической тени для токоприемника

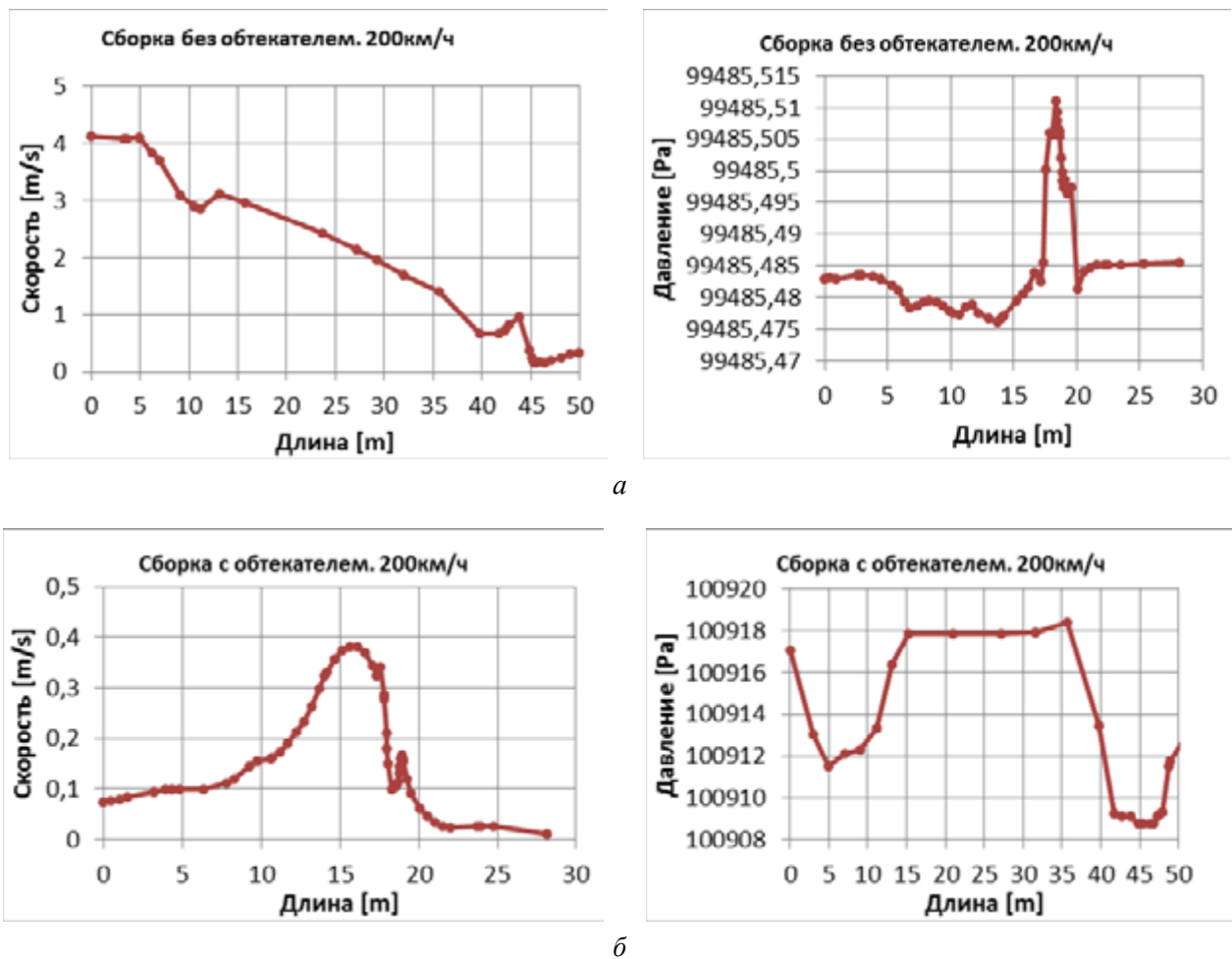


Рис. 5. Зависимость параметров «скорость», «давление» воздушного потока при воздействии на токоприемное устройство ЭПС: *а* — сборка без обтекателя, *б* — сборка с обтекателем

При скорости ЭПС 200 км/ч давление воздушной среды на рабочую площадь токоприемника составляет около 99 485 Па, а скорость воздействующего потока воздуха будет равна 14–15 км/ч (рис. 3).

К особенностям условий эксплуатации железнодорожной линии Ангрэн — Пап относится резко континентальный, засушливый климат, что проявляется в значительных контрастах температуры окружающей среды [7]. Среднегодовая температура воздуха составляет 13,6 °С. Лето сухое, жаркое, максимальные температуры достигают 44,5 °С. Средняя температура воздуха в июле — +35,4 °С. Преобладающее направление ветра северо-восточное, средняя скорость ветра — 1,8 м/с, максимальная скорость ветра достигает 29 м/с. Изменение температуры воздушной среды по направлению движения поезда в значительной степени влияет на кинематический коэффициент вязкости воздуха, что определяет характер силового взаимодействия системы «пантограф — воздушная среда».

Из практики известны случаи повреждения (излома) узлов и деталей верхней части токоприемника при аэроупругом взаимодействии с набегаящим потоком воздушных масс [8–10]. Кроме того, воздушное сопротивление вызывает потерю стабильного контакта токоприемника и контактной линии [11], что приводит к повышению энергозатрат и в конечном счете ухудшению качества грузопассажирских перевозок [12, 13].

Снизить влияние действующего аэродинамического сопротивления можно путем установки специального обтекающего элемента, формирующего условия аэродинамической тени для токоприемника (рис. 4).

На рис. 5, а показано воздействие скорости воздушного потока и давления на рабочую поверхность токоприемника [14] при отсутствии обтекателя. На рис. 5, б рассмотрены влияние скорости воздушного потока и давление на рабо-

чую поверхность токоприемника при варианте сборки с установленным обтекателем.

На основе предоставленных выше зависимостей можно сделать вывод, что с помощью аэродинамического обтекателя возможно уменьшить турбулентные явления воздушного потока в районе установки токоприемника, понизив скорость до 0,1–0,4 м/с, стабилизировать амплитуду аэродинамического давления, приблизив его к нормальному атмосферному давлению.

### Библиографический список

1. Бизнес-план АО «УТЙ» на 2019 г. — Ташкент: АО «УТЙ», 2019. — 5 с.
2. Строительство новой электрифицированной железнодорожной линии Ангрэн — Пап: Предварительное технико-экономическое обоснование. Пояснительная записка. — Ташкент, 2012.
3. Алямовский А. А. Инженерные расчеты в SolidWorksSimulation / А. А. Алямовский. — М.: ДМК Пресс, 2019. — 464 с.
4. Алямовский А. А. SolidWorks Simulation. Инженерный анализ для профессионалов: задачи, методы, рекомендации / А. А. Алямовский. — М.: ДМК Пресс, 2015. — 562 с.
5. Gregoire R. Some considerations on the aerodynamics of high speed pantograph: CFD and wind tunnel tests / R. Gregoire, A. Collina, F. Resta et. al. // BBAA VI International Colloquium on: Bluff Bodies Aerodynamics & Applications. — Milano, Italy. 20–24 July 2008. — Pp. 66–69.
6. Гарбарук А. В. Моделирование турбулентности в расчетах сложных течений: учебное пособие / А. В. Гарбарук, М. Х. Стрелец, М. Л. Шур. — СПб.: Изд-во Политехн. ун-та, 2012. — 88 с.
7. Бизнес-план АО «УТЙ» на 2020–2023 гг. — Ташкент: АО «УТЙ», 2020.
8. Чепурко А. Е. Повышение качества токосъема за счет применения новых аэродинамических устройств токоприемников электроподвижного состава / А. Е. Чепурко, В. Н. Яковлев // Инновационное развитие железнодорожного транспорта России: материалы Всероссийской

науч.-практ. конференции / Омский гос. ун-т путей сообщения. — Омск, 2012. — С. 128–135.

9. Воробьев А. А. Воздействие воздушного потока на аэродинамическое устройство для пантографа / А. А. Воробьев, Я. С. Ватулин, Д. Д. угли Каримов // Известия Петербургского университета путей сообщения. — СПб.: ПГУПС, 2021. — Т. 18. — Вып. 4. — С. 453–459.

10. Каримов Д. Д. Повышение эффективности пантографа электроподвижного состава / Д. Д. Каримов, А. А. Воробьев // Системы автоматизированного проектирования на транспорте: материалы Международной научно-практической конференции студентов, аспирантов и молодых ученых. Санкт-Петербург, 27–28 апреля 2021 г. / ФГБОУ ВО ПГУПС, 2021. — С. 66–67.

11. Lee Y. Aerodynamic Characteristics of High Speed Train Pantograph with the Optimized Panhead Shape / Y. Lee, J. Rho, M. Kwak et al. // Proceedings of the 7th IASME/WSEAS International Conference on Fluid Mechanics and Aerodynamics: Retrieved 2011-02-16. — Pp. 84–88.

12. Маслов Г. П. Рациональная аэродинамическая характеристика токоприемника по условиям токосяема / Г. П. Маслов, А. Е. Чепурко // Известия Транссиба / Омский гос. ун-т путей сообщения. — Омск, 2012. — № 3(11). — С. 34–40.

13. Мазнев А. С. Электрические аппараты и цепи подвижного состава: учебное пособие / А. С. Мазнев, О. И. Шатнев. — 2-е изд., испр. и доп. — М.: ИНФРА-М., 2021. — С. 46–54.

14. ГОСТ 32204—2013. Токоприемники железнодорожного электроподвижного состава. Общие технические условия. Введен в действие 01.06.2014. — М.: ФГУП «Стандартинформ», 2013. — 38 с.

Дата поступления: 26.06.2022

Решение о публикации: 30.08.2022

#### Контактная информация:

КАРИМОВ Дастонбек Давронбой угли — аспирант;  
dostonkarimov325@gmail.com

## Reducing Air Flow Effect on High-Speed Train Current Collector with the Help of Aerodynamic Cow

**D. D. Karimov**

Emperor Alexander I Petersburg State Transport University, 9, Moskovsky pr., Saint Petersburg, 190031, Russian Federation

**For citation:** Karimov D. D. Reducing Air Flow Effect on High-Speed Train Current Collector with the Help of Aerodynamic Cow // *Proceedings of Petersburg Transport University*, 2022, vol. 19, iss. 4, pp. 793–799. (In Russian). DOI: 10.20295/1815-588X-2022-4-793-799

### Summary

**Purpose:** Investigation of aerodynamic effect on high-speed train pantograph using CFD-analysis method in FlowSimulation environment of SolidWorks software given uneven distribution of air high-speed mass flows in atop-car part of a rolling stock. **Methods:** Theoretical research was based on the application of the theory of constructive relations and continuum methods. Mathematical modeling was performed on a PC applying software products which use the means of computational fluid dynamics. **Results:** Refined digital model of a current collector has been developed which takes into account interaction nature in “current collector — contact wire” system under aerodynamic drag conditions. **Practical significance:** Device for the deflection of air masses when flowing around a current collector (a spoiler) is proposed that makes it possible to get rid of negative effects of: aerodynamic drag, filling-in construction pockets with snow masses and lever system icing consequences.

**Keywords:** Railway track, railway line Angren-Pan, passenger transportation, current collector, pantograph, aerodynamic drag, frontal airflow, calculation of aerodynamic forces, aerodynamic device, CFD-modeling.

## References

1. *Biznes – plan AO “UTY” na 2019 g.* [Business plan of UTY JSC for 2019]. Tashkent: AO “UTY” Publ., 2019. 5,6 p. (In Russian)
2. *Biznes – plan AO “UTY” na 2020–2023 g.* [Business plan of UTY JSC for 2020–2023]. Tashkent: AO “UTY” Publ., 2020. (In Russian)
3. *Stroitel'stvo novoy elektrifitsirovannoy zheleznodorozhnoy linii Angren – Pap: Predvaritel'noe tekhniko-ekonomicheskoe obosnovanie. Poyasnitel'naya zapiska* [Construction of a new electrified railway line Angren - Pap: Preliminary feasibility study. Explanatory note]. Tashkent, 2012. (In Russian)
4. Alyamovskiy A. A. *Inzhenernye raschety v SolidWorksSimulation* [Engineering calculations in SolidWorksSimulation]. Moscow: DMK Press Publ., 2019. 464 p. (In Russian)
5. Alyamovskiy A. A. *SolidWorks Simulation. Inzhenernyy analiz dlya professionalov: zadachi, metody, rekomendatsii* [SolidWorks Simulation. Engineering analysis for professionals: tasks, methods, recommendations]. Moscow: DMK Press Publ., 2015. 562 p. (In Russian)
6. Chepurko A. E. *Povyshenie kachestva tokos"ema za schet primeneniya novykh aerodinamicheskikh ustroystv tokopriemnikov elektropodvizhnogo sostava* [Improving the quality of current collection through the use of new aerodynamic devices for current collectors of electric rolling stock]. *Innovatsionnoe razvitie zheleznodorozhnogo transporta Rossii: Materialy vsrossiyskoy nauch.-prakt. konferentsii / Omskiy gos. un-t putey soobshcheniya* [Innovative development of railway transport in Russia: Materials of the All-Russian scientific and practical. conferences / Omsk state. University of Communications]. Omsk, 2012, pp. 128–135. (In Russian)
7. Vorob'ev A. A. *Vozdeystvie vozdushnogo potoka na aerodinamicheskoe ustroystvo dlya pantografa* [Influence of air flow on the aerodynamic device for a pantograph]. *Izvestiya Peterburgskogo universiteta putey soobshcheniya* [Proceedings of the St. Petersburg University of Communications]. St. Petersburg: PGUPS Publ., 2021, vol. 18, I. 4, pp. 453–459. (In Russian)
8. Maslov G. P. *Ratsional'naya aerodinamicheskaya kharakteristika tokopriemnika po usloviyam tokos"ema* [Rational aerodynamic characteristic of the pantograph according to current collection conditions]. *Izvestiya Transsiba / Omskiy gos. un-t putey soobshcheniya* [Izvestiya Transsib / Omsk State University. University of Communications]. Omsk, 2012, I. 3 (11), pp. 34–40. (In Russian)
9. Karimov D. D. *Povyshenie effektivnosti pantografa elektropodvizhnogo sostava* [Improving the efficiency of an electric rolling stock pantograph]. *Sistemy avtomatizirovannogo proektirovaniya na transporte: Materialy Mezhdunarodnoy nauchno-prakticheskoy konferentsii studentov, aspirantov i molodykh uchenykh* [Computer-Aided Design Systems in Transport: Proceedings of the International Scientific and Practical Conference of Students, Postgraduates and Young Scientists]. St. Petersburg. 2021. FGBOU VO PGUPS Publ., 2021, pp. 66–67. (In Russian)
10. Maznev A. S. *Elektricheskie apparaty i tsepi podvizhnogo sostava* [Electric devices and rolling stock circuits]. Moscow: INFRA-M Publ., 2021, pp. 46–54. (In Russian)
11. *GOST 32204 – 2013. Tokopriemniki zheleznodorozhnogo elektropodvizhnogo sostava. Obshchie tekhnicheskie usloviya* [GOST 32204 - 2013. Pantographs of railway electric rolling stock. General specifications]. Moscow: FGUP «Standartinform» Publ., 2013. 38 p. (In Russian)
12. Garbaruk A. V. *Modelirovanie turbulentsi v raschetakh slozhnykh techeniy* [Turbulence modeling in calculations of complex flows]. St. Petersburg: Politekhn. un-t Publ., 2012. 88 p. (In Russian)
13. Lee Y., Rho J., Kwak M. *Aerodynamic Characteristics of High Speed Train Pantograph with the Optimized Panhead Shape*. Proceedings of the 7th IASME/WSEAS International Conference on Fluid Mechanics and Aerodynamics: Retrieved 2011-02-16, pp. 84–88.
14. Gregoire R., Collina A., Resta F. et. al. *Some considerations on the aerodynamics of high speed pantograph: CFD and wind tunnel tests*. BBAA VI International Colloquium on: Bluff Bodies Aerodynamics & Applications. Milano, Italy. 20–24 July 2008, pp. 66–69.

Received: June 26, 2022

Accepted: August 30, 2022

### Author's information:

Dostonbek D. KARIMOV — Postgraduate Student;  
dostonkarimov325@gmail.com