

УДК 621.833.15

## Методика определения минимально допустимой толщины обода цельнокатаных колес грузовых вагонов в эксплуатации

А. А. Воробьев, И. В. Федоров, О. А. Конограй, С. А. Метлякова, Н. К. Мигулин

Петербургский государственный университет путей сообщения Императора Александра I, Российская Федерация, 190031, Санкт-Петербург, Московский пр., 9

**Для цитирования:** Воробьев А. А., Федоров И. В., Конограй О. А., Метлякова С. А., Мигулин Н. К. Численное определение минимально допустимой толщины обода цельнокатаных колес грузовых вагонов в эксплуатации // Бюллетень результатов научных исследований. — 2023. — Вып. 3. — С. 85–99. DOI: 10.20295/2223-9987-2023-3-85-99

### Аннотация

**Цель:** Определение минимально допустимой толщины обода цельнокатаных колес грузовых вагонов в зависимости от конструктивного исполнения и осевой нагрузки. **Методы:** Применяются методы теории упругости, методы численного решения дифференциальных уравнений в частных производных. **Результаты:** Определены минимально допустимые толщины ободьев цельнокатаных колес грузовых вагонов, а также значения коэффициента запаса сопротивления усталости для колес, изготавливаемых по чертежам 13.45.1043-01А, 13.45.1011-143, 13.45.1399-207, при толщине обода от 30 до 16 мм и различной осевой нагрузке. Расчеты показали, что у колес, изготавливаемых по чертежам 13.45.1043-01А, 13.45.1399-207, минимально допустимая толщина обода может быть снижена до 16 мм. **Практическая значимость:** Получена зависимость коэффициента запаса сопротивления усталости от толщины обода и осевой нагрузки с точностью до 15 %, а также определенные минимально допустимые толщины ободьев цельнокатаных колес позволят повысить их срок службы.

**Ключевые слова:** Колесная пара, дефект поверхности катания колеса, износ гребня колеса, толщина обода, конечно-элементная модель.

### Введение

В странах, имеющих железнодорожную колею шириной 1520 мм, наблюдается низкий срок службы колес [1–3], связанный с их частыми обточками по причине повышенного износа гребня. Точные причины значительного износа гребней колес до сих пор не установлены. Выдвигаются различные гипотезы, что может служить причиной интенсивного износа гребней колес: неправильное содержание пути, конструкция подвижного состава, неправильная технология ремонта вагонов [4], свойства колесных сталей [5] и т. д. Восстановление профиля при износе гребня в настоящее время производится только за счет обточки колеса [6], что приводит к снижению толщины обода колеса до значения ниже допустимого, после чего колесо списывается. Попытка восстанавливать гребень колеса путем наплавки не удалась. Так как причины повышенного износа гребней колес до сих пор не установлены и технология восстановления

гребня колеса без снижения толщины обода отсутствует, то необходимо предложить мероприятия, которые позволят увеличить срок службы колеса при существующих условиях эксплуатации и существующей технологии ремонта. Одной из таких мер может стать понижение минимально допустимой толщины обода колеса, однако применять данное мероприятие необходимо с осторожностью, обеспечивая при этом безопасность движения поездов. Следует учитывать, что цельнокатаные колеса вагонов могут иметь различную конструкцию, изготавливаться из различных марок колесных сталей [7] и эксплуатироваться в разных условиях.

Так, далеко не все грузовые вагоны эксплуатируются с осевой нагрузкой, близкой к максимально допустимой. У вагонов для перевозки легковых автомобилей максимальная осевая нагрузка часто не превышает 15 тс. В настоящее время созданы вагоны для контрейлерных перевозок (перевозок автомобильных полуприцепов на железнодорожных платформах), где осевая нагрузка не превышает 15–18 тс, но крайне важно уменьшить расстояние от уровня головки рельса до уровня пола вагона [8].

В распоряжении ОАО «РЖД» находится парк грузовых вагонов, необходимых для проведения ремонта путей (платформы для перевозки рельсовых плетей, платформы рельсосварочных поездов, хоппер-дозаторы и т. д.). Данные вагоны имеют низкую интенсивность эксплуатации и, соответственно, низкий износ колес. Многие технологические вагоны имеют практически неизношенные колеса, что в условиях дефицита колес провоцирует работников железнодорожного транспорта на противоправные действия, связанные с подменой колесных пар у технологических вагонов, принадлежащих ОАО «РЖД».

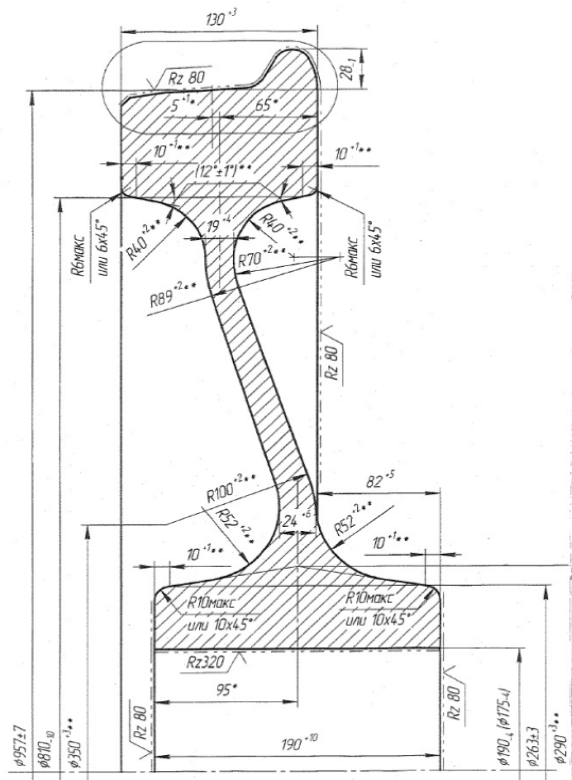
Именно для описанных выше категорий подвижного состава (вагонов с низкой осевой нагрузкой и вагонов, используемых для ремонта путей) целесообразно рассмотреть возможность уменьшения минимально допустимой толщины обода колеса.

### **Конструкция и материалы, используемые для изготовления цельнокатаных колес**

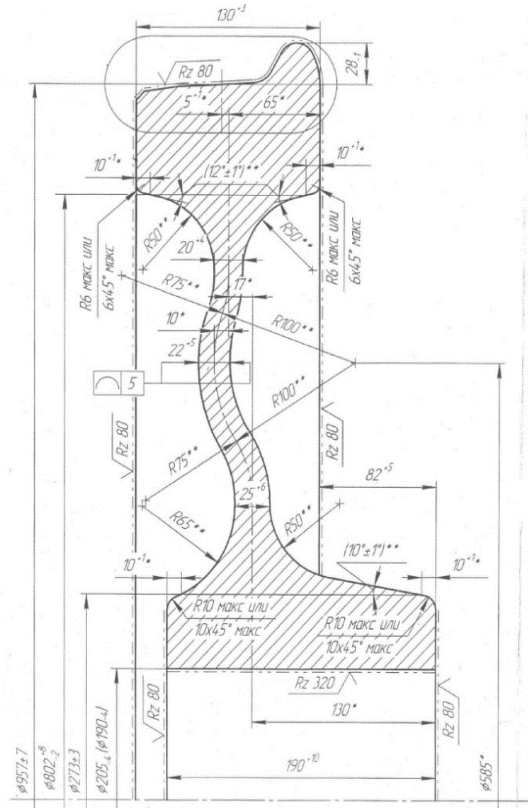
Конструкция и материалы, из которых изготавливаются цельнокатаные колеса вагонов, определяются ГОСТ 10791—2011.

Для определения максимальной толщины рассматривались колеса плоским коническим диском — чертеж 13.45.1043-01А (рис. 1, *а*), колесо с криволинейным диском — чертеж 13.45.1011-143 (рис. 1, *б*) и колесо, изготовленное по чертежу 13.45.1399-207 (рис. 1, *в*).

a



б



в

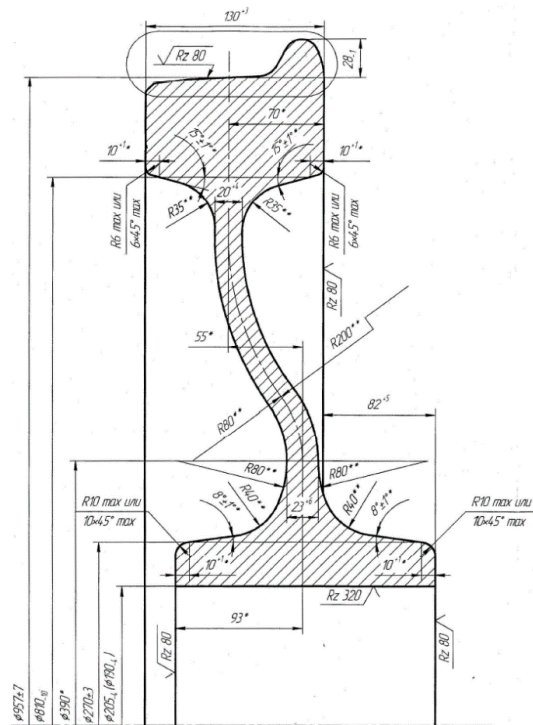


Рис. 1. Колеса железнодорожного подвижного состава, изготовленные по чертежам:

a — 13.45.1043-01A;

б — 13.45.1011-143;

в — 13.45.1399-207

## Определение минимально допустимой толщины обода цельнокатаных колес

Для определения минимально допустимой толщины обода колеса произведем расчеты на прочность согласно ГОСТ 33783—2016 [9] для трех вариантов конструкции колеса, при различной осевой нагрузке методом конечных элементов [10] с использованием пакета прикладных программ Ansys Workbench версии 18.2.

На рис. 2 представлена конечно-элементная модель колеса вместе с частью оси с использованием конечного элемента типа 10-узловой тетраэдр с криволинейными гранями. Колесо моделировалось вместе с частью оси. Размер сетки конечных элементов на криволинейных элементах диска 5 мм.

Нагрузки прикладывались к модели в виде сосредоточенных сил. Напряжения, возникающие в зоне приложения сосредоточенных нагрузок, в расчете не учитываются.

Нагрузки, действующие на колесо, определялись по методике, приведенной в ГОСТ 33783—2016.

Расчет производится для набегавшего колеса. Схема приложения нагрузок, действующих на колесо, показана на рис. 3.

В соответствии с ГОСТ 33783—2016 для оценки усталостной прочности колеса используются первые главные напряжения. Определенные в результате расчета первые главные напряжения для колеса — чертеж 13.45.1043-01А при минимальной толщине обода для грузовых вагонов 22 мм показаны на рис. 4.

По конкретным значениям напряжений определяются амплитуды и средние значения первых главных напряжений в расчетной точке.

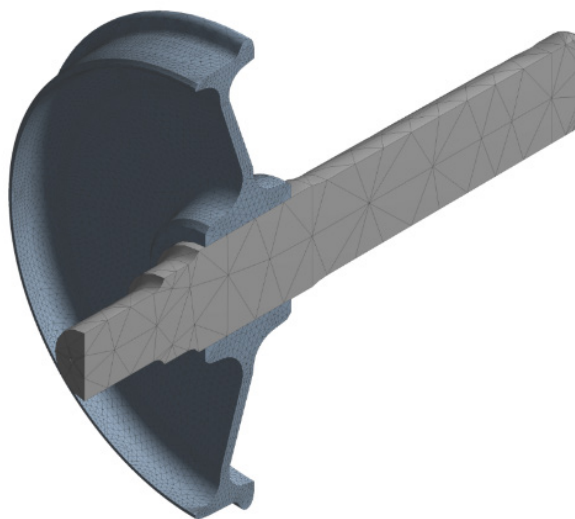


Рис. 2. Конечно-элементная модель колеса с плоским коническим диском

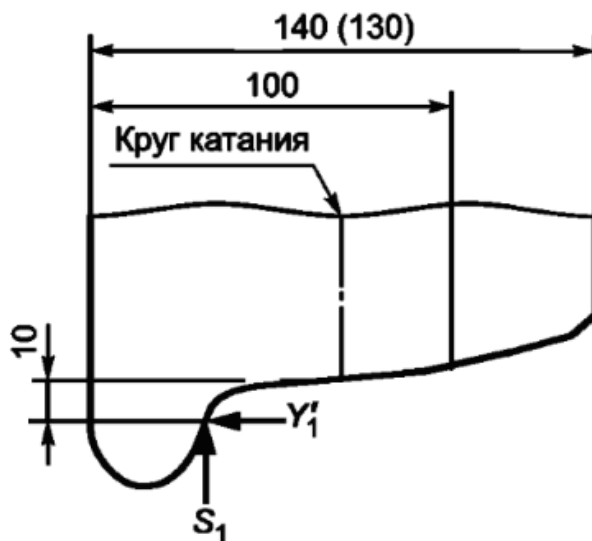


Рис. 3. Схема приложения нагрузок на набегающее колесо:  
 $S_1, Y_1$ , — вертикальная и боковая нагрузки на набегающее колесо от рельса

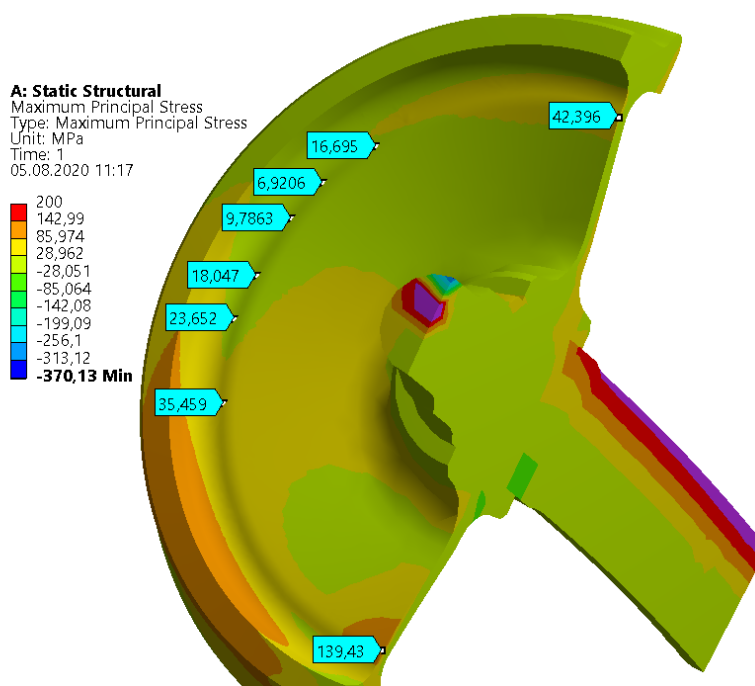


Рис. 4. Распределение первых главных напряжений

Амплитуда расчетных напряжений  $\sigma_{ai}$  определяется как полуразность напряжений при угловом положении расчетного сечения колеса относительно точки контакта с рельсом, равном  $0^\circ(\sigma_{i(0)})$  и  $180^\circ(\sigma_{i(180)})$ :

$$\sigma_{ai} = \frac{\sigma_{i(0)} - \sigma_{i(180)}}{2}. \tag{1}$$

При этом среднее напряжение  $\sigma_{mi}$  вычисляется по формуле:

$$\sigma_{mi} = \frac{\sigma_{i(0)} + \sigma_{i(180)}}{2}. \quad (2)$$

Усталостная прочность колес в соответствии с ГОСТ 33783—2016 оценивается по коэффициенту запаса сопротивления усталости  $n_{y.k}$ , который определяется в соответствии с зависимостью:

$$n_{y.k} = \frac{\sigma_{a.d} k_2}{\sigma_{ai} k_1}, \quad (3)$$

где  $\sigma_{a.d}$  — предел выносливости в амплитудах цикла МПа, определяется по п. 7.6.3.1 ГОСТ 33783—2016 или по результатам стендовых испытаний натурального колеса при асимметричном цикле нагружения регулярным круговым изгибом;

$k_2$  — коэффициент, учитывающий зависимость сопротивления усталости от значения суммарного среднего напряжения цикла, определенного в расчетном эксплуатационном режиме;

$k_1$  — коэффициент, учитывающий зависимость сопротивления усталости от значения суммарного среднего напряжения цикла, имевших место при стендовых испытаниях натуральных образцов колес.

Коэффициенты  $k_1$  и  $k_2$  определяются по формуле:

$$k_{1,2} = 1,0 - 0,42 \cdot \left( \frac{\sigma_{mi,2}}{\sigma_T} \right), \quad (4)$$

где  $\sigma_{mi,2}$  — среднее напряжение цикла (напряжения растяжения принимают со знаком плюс, сжатия — со знаком минус);

$\sigma_T$  — предел текучести материала колеса, МПа.

При расчетах будем определять предел выносливости колеса согласно п. 7.6.3.1 ГОСТ 33783—2016. При этом будет получена заниженная оценка усталостной прочности колеса, так как результаты натуральных испытаний показывают большее значение предела выносливости колеса, чем указано в ГОСТ 33793—2016.

Согласно ГОСТ 33793—2016 для цельных колес, упрочненных дробью по

ГОСТ 10791—2011, предел выносливости  $\frac{\sigma_{a.d}}{k_1}$  принимают в диапазоне от 150 до

160 МПа (при расчете будем принимать равным 150 МПа).



При расчетах будем принимать допустимое значение коэффициента запаса сопротивления усталости не менее 1,7 (не менее 1,7 — при наличии результатов предварительных расчетов на прочность, при отсутствии полигонных и стендовых испытаний колес на усталость).

Максимальная осевая нагрузка принималась для колеса по чертежу 13.45.1043-01А — 23,5 тс, для колес по чертежу 13.45.1011-143 и 13.45.1399-207 — 25 тс.

Толщину обода колес при расчетах будем принимать от 30 до 16 мм. Минимально допустимое в эксплуатации значение толщины обода колеса для грузового вагона согласно [6, 11] составляет 22 мм.

Результаты расчетов коэффициента запаса сопротивления усталости для трех вариантов конструкции колес при различной толщине обода и осевой нагрузки представлены в табл. 1–3.

Из результатов, приведенных в табл. 1–3, видно, что реализовать предложение по снижению допустимой толщины обода можно для колес, изготавливаемых по чертежам 13.45.1043-01А и 13.45.1399-207. Колеса, изготавливаемые по чертежам 13.45.1043-01А и 13.45.1399-207, даже при максимальной осевой нагрузке и толщине обода 16 мм имеют коэффициент запаса сопротивления усталости более 1,7, что позволяет снизить для этих колес минимально допустимую толщину обода до 16 мм.

Снижение минимально допустимой толщины обода с 22 до 16 мм позволит увеличить ресурс колеса еще на один пробег между обточками. Исходя из среднего расчетного числа обточек колес, принимаемого согласно [12] равным пяти, ресурс колеса может быть увеличен до 16,6 %.

Понижение минимально допустимой толщины обода колеса в совокупности с реализацией мероприятий, изложенных в работах [13, 14], позволит существенно снизить дефицит колес, имеющий место в настоящее время.

Колеса с уменьшенной до 16 мм предельной толщиной обода целесообразно использовать в первую очередь под вагонами, которые используются для ремонта путей, что позволит предотвратить противоправные действия, связанные с подменной колесных пар у данных вагонов.

Методом наименьших квадратов установлена зависимость коэффициента запаса сопротивления усталости  $n$  от толщины обода ( $t$ , мм) и осевой нагрузки ( $P$ , тс) с точностью до 15 %. Зависимость представлена в виде:

$$n = A \cdot t^{\alpha} \cdot P^{\beta}.$$

Для различных конструкций колес величины  $A$ ,  $\alpha$ ,  $\beta$  приведены в табл. 4.

Представленная выше зависимость позволяет определить коэффициент запаса сопротивления усталости  $n$  без проведения трудоемких расчетов.

ТАБЛИЦА 1. Результаты расчета для колеса по чертежу 13.45.1043-01А

Осевая нагрузка $P_0$ , тс	Толщина обода колеса, мм	Амплитуда расчетных напряжений $\sigma_{ai}$ , МПа	Среднее напряжение цикла $\sigma_{mi}$ , МПа	Коэффициент запаса сопротивления усталости колеса $n_{y.k}$
23,5	30	33	65	4,23
	26	42	69	3,31
	22	45,5	80,5	3,02
	20	52	87	2,62
	18	60	97	2,24
	16	68	106	1,96
22	30	32	62	4,38
	26	37	68	3,76
	22	43,5	75,5	3,17
	20	49,5	81,5	2,77
	18	55,5	90,5	2,45
	16	63,5	93,5	2,12
20	30	31,5	55,5	4,48
	26	33,5	61,5	4,19
	22	38	65	3,68
	20	46	75	3
	18	53	84	2,58
	16	60	92	2,25
18	30	30,5	49,5	4,66
	26	32	57	4,4
	22	38,5	62,5	3,64
	20	42,5	68,5	3,27
	18	49	77	2,81
	16	55	84	2,49
15	30	24,5	44,5	5,84
	26	28,5	48,5	4,99
	22	32,5	54,5	4,35
	20	37,5	58,5	3,75
	18	41,5	64,5	3,37
	16	48	73	2,88



ТАБЛИЦА 2. Результаты расчета для колеса по чертежу 13.45.1011-143

Осевая нагрузка $P_0$ , тс	Толщина обода колеса, мм	Амплитуда расчетных напряжений $\sigma_{ai}$ , МПа	Среднее напряжение цикла $\sigma_{mi}$ , МПа	Коэффициент запаса сопротивления усталости колеса $n_{у.к}$
25	30	74,5	132,5	1,73
	26	78	136	1,64
	22	89	149	1,42
	20	92,5	149,5	1,37
	18	101,5	156,5	1,23
	16	105	160	1,18
23,5	30	60	115	2,17
	26	73,5	128,5	1,76
	22	84,5	138,5	1,51
	20	81,5	141,5	1,46
	18	96	148	1,31
	16	99	151	1,27
20	30	61	108	2,18
	26	63,5	110	2,08
	22	72,5	119,5	1,8
	20	73	118	1,8
	18	82,5	127,5	1,57
	16	86	130	1,5
18	30	55,5	98,5	2,42
	26	58	101	2,3
	22	66,5	108,5	2
	20	68,5	110,5	1,93
	18	75,5	116,5	1,74
	16	78,5	118,5	1,67
15	30	48	83	2,85
	26	49,5	85,5	2,76
	22	56,5	92,5	2,39
	20	59	94	2,29
	18	64	99	2,1
	16	66,5	100,5	2,02

ТАБЛИЦА 3. Результаты расчета для колеса по чертежу 13.45.1399-207

Осевая нагрузка $P_0$ , тс	Толщина обода колеса, мм	Амплитуда расчетных напряжений $\sigma_{ai}$ , МПа	Среднее напряжение цикла $\sigma_{mi}$ , МПа	Коэффициент запаса сопротивления усталости колеса $n_{y.k}$
25	30	45	79	3,05
	26	50	84	2,73
	22	57	93	2,37
	20	62	96	2,17
	18	67,5	104,5	1,98
	16	70,5	107,5	1,88
23,5	30	42,5	74,5	3,25
	26	47,5	79,5	2,89
	22	54,5	87,5	2,49
	20	59	91	2,29
	18	64,5	98,5	2,08
	16	67	102	1,99
20	30	37	64	3,78
	26	41,5	68,5	3,35
	22	47,5	75,5	2,9
	20	51,5	78,5	2,67
	18	56	85	2,43
	16	58,5	88,5	2,32
18	30	34,5	58,5	4,08
	26	38,5	62,5	3,64
	22	43,5	69,5	3,19
	20	47	71	2,95
	18	51,5	77,5	2,67
	16	54	80	2,54
15	30	29,5	49,5	4,82
	26	33,5	53,5	4,22
	22	38	59	3,7
	20	40,5	60,5	3,47
	18	44,5	66,5	3,13
	16	46,5	68,5	2,99

ТАБЛИЦА 4. Величины  $A$ ,  $\alpha$ ,  $\beta$ 

№	Конструкция колеса		
	Чертеж 13.45.1043-01А	Чертеж 13.45.1011-143	Чертеж 13.45.1399-207
$A$	0,909178	5,178941	4,581671
$\alpha$	1,143843	0,214203	0,950437
$\beta$	-0,74533	-0,56698	-1,13069

## Заключение

1. В результате проведенных расчетов определены значения коэффициентов запасов сопротивления усталости для колес, изготавливаемых по чертежам 13.45.1043-01А, 13.45.1011-143, 13.45.1399-207, при толщине обода от 30 до 16 мм и различной осевой нагрузке.

2. Результаты расчетов показывают, что у колес, изготавливаемых по чертежам 13.45.1043-01А, 13.45.1399-207, минимально допустимая толщина обода может быть снижена до 16 мм.

3. Колеса с уменьшенной предельной толщиной обода целесообразно использовать в первую очередь под вагонами, которые используются для ремонта путей, и вагонами с низкой осевой нагрузкой.

4. Получена зависимость коэффициента запаса сопротивления усталости  $n$  от толщины обода ( $t$ , мм) и осевой нагрузки ( $P$ , тс) с точностью до 15 %.

**Исследования, выполняемые по данной тематике, проводились в рамках реализации федеральной программы поддержки университетов «Приоритет-2030».**

## Библиографический список

1. Воробьев А. А. Прогнозирование ресурса и совершенствование технологии ремонта колес железнодорожного подвижного состава: дис. ... д-ра техн. наук / А. А. Воробьев. — СПб.: ПГУПС, 2018. — 289 с.

2. Орлова А. М. Библиографические исследования вопросов интенсивности износа и механизмов образования усталостного выкрашивания рабочей поверхности обода в зависимости от типа подвижного состава, осевой нагрузки, рельефа и профиля пути (прямые, кривые, подъемы и уклоны), скоростей движения и пробега. Постановка задач для расчетных и экспериментальных исследований для профиля ГОСТ 10791 / Отчет по теме 80. Часть 1 / А. М. Орлова, А. А. Воробьев. — СПб.: ФГБОУ ВПО ПГУПС, 2014. — 165 с.

3. Орлова А. М. Разработка расчетной методики оценки ресурса колес. Оценка ресурса колес ОАО «ВМЗ» с учетом результатов испытаний образцов в зависимости от свойств материала, конструкционной скорости, осевой нагрузки, варианта репрезентативного маршрута и

параметров промежуточных технологических обточек с целью восстановления профиля колеса. Сравнение результатов расчета ресурса колес с фактическими данными в условиях эксплуатации / Отчет по теме 80. Часть 7 / А. М. Орлова, А. А. Воробьев. — СПб.: ФГБОУ ВПО ПГУПС, 2017. — 23 с.

4. Воробьев А. А. Расчет назначенного срока службы цельнокатаных колес железнодорожного подвижного состава по критерию надежности / А. А. Воробьев, И. В. Федоров, Э. Ю. Чистяков и др. // Известия Петербургского университета путей сообщения. — 2021. — Т. 18. — № 1. — С. 121–131. — DOI: 10.20295/1815-588X-2021-1-121-131.

5. Воробьев А. А. Испытания колесных сталей на износ и контактную усталость / А. А. Воробьев, Д. Е. Керенцев, И. В. Федоров // Известия ПГУПС. — 2017. — № 4. — С. 628–636.

6. Руководящий документ по ремонту и техническому обслуживанию колесных пар с буксовыми узлами грузовых вагонов магистральных железных дорог колеи 1520 (1524) мм. РД ВНИИЖТ 27.05.01—2017. — М.: ВНИИЖТ, 2018. — 242 с.

7. ГОСТ 10791—2011. Колеса цельнокатаные. Технические условия. — М.: Стандартинформ, 2012. — 53 с.

8. Федоров И. В. Подвижной состав для контрейлерных перевозок / И. В. Федоров, А. А. Воробьев, И. С. Горелов // Современные технологии, применяемые при обслуживании и ремонте автомобилей: сборник трудов национальной межвузовской научно-технической конференции студентов, магистрантов, аспирантов и молодых ученых. — 2019. — С. 269–9. ГОСТ 33783—2016. Колесные пары железнодорожного подвижного состава. Методы определения показателей прочности. — М.: Стандартинформ, 2016. — 68 с.

10. Трушин С. И. Метод конечных элементов. Теория и задачи: учебное пособие / С. И. Трушин. — М.: AGB, 2008. — 256 с.

11. Инструкция по техническому обслуживанию вагонов в эксплуатации. Утверждена Советом по железнодорожному транспорту Государств — участников Содружества. Протокол от 21–22 мая 2009 г. № 50. — М.: Транспорт, 2010. — 92 с.

12. Нормы расчета и проектирования вагонов железных дорог МПС колеи 1520 мм (несамоходных) с изменениями и дополнениями. — М.: ГосНИИВ — ВНИИЖТ, 1996. — 318 с.

13. Валинский О. С. Повышение эффективности эксплуатации колесных пар подвижного состава / О. С. Валинский, А. А. Воробьев, И. В. Федоров и др. // Транспорт Российской Федерации. — 2022. — № 4-5(101-102). — С. 30–34.

14. Федоров И. В. Исследование напряженного состояния в контакте «колесо — рельс» при наличии выщербины / И. В. Федоров, А. А. Воробьев, И. К. Самаркина и др. // Известия ПГУПС. — 2019. — Т. 6. — № 4. — С. 562–572.

Дата поступления: 01.08.2023

Решение о публикации: 30.08.2023

#### **Контактная информация:**

ВОРОБЬЕВ Александр Алфеевич — д-р техн. наук, доц.; 79219751198@yandex.ru

ФЕДОРОВ Игорь Владимирович — ст. преподаватель; fedorov281973@yandex.ru

КОНОГРАЙ Ольга Анатольевна — ст. преподаватель; konograisbp@mail.ru

МЕТЛЯКОВА Софья Александровна — аспирант; sofeasya@yandex.ru

МИГУЛИН Никита Константинович — аспирант; migulinnik@rambler.ru

## Procedure for determination of minimum permissible rim thickness of solid-rolled The Method of Determining the Minimum Permissible Rim Thickness of Solid-Rolled Wheels of Freight Cars in Operation

A. A. Vorobyov, I. V. Fedorov, O. A. Konograi, S. A. Metlyakova, N. K. Migulin

Emperor Alexander I St. Petersburg State Transport University, 9, Moskovsky pr., Saint Petersburg, 190031, Russian Federation

**For citation:** Vorobyov A. A., Fedorov I. V., Konograi O. A., Metlyakova S. A., Migulin N. K. The Method of Determining the Minimum Permissible Rim Thickness of Solid-Rolled Wheels of Freight Cars in Operation. *Bulletin of scientific research results*, 2023, iss. 3, pp. 85–99. (In Russian) DOI: 10.20295/2223-9987-2023-3-85-99

### Summary

**Purpose:** Determination of the minimum allowable thickness of the rim of solid-rolled wheels of freight cars depending on the design and axial load. **Methods:** Methods of elasticity theory, methods of numerical solution of partial differential equations (finite element method) are used. **Results:** The minimum allowable thicknesses of the rims of solid-rolled wheels of freight cars have been determined, as well as the values of fatigue resistance factors for wheels manufactured according to drawing 13.45.1043-01A, 13.45.1011-143, 13.45.1399-207 with a rim thickness of 30 to 16 mm and various axial load. The calculations showed that for the wheels manufactured according to drawing 13.45.1043-01A, 13.45.1399-207, the minimum permissible rim thickness can be reduced to 16 mm. **Practical significance:** The dependence of the fatigue resistance coefficient on the rim thickness and axial load with an accuracy of up to 15% is obtained, as well as certain minimum permissible thicknesses of the rims of solid-rolled wheels will increase their service life.

**Keywords:** Wheel pair, wheel thread defect, wheel flange wear, rim thickness, finite element model.

### References

1. Vorob'ev A. A. *Prognozirovaniye resursa i sovershenstvovaniye tekhnologii remonta koles zheleznodorozhnogo podvizhnogo sostava: dis. ... d-ra tekhn. nauk* [Forecasting the resource and improving the technology for repairing wheels of railway rolling stock: dis. ... Dr. Tech. Sciences]. St. Petersburg: PGUPS Publ., 2018, 289 p. (In Russian)

2. Orlova A. M., Vorob'ev A. A. *Bibliograficheskie issledovaniya voprosov intensivnosti iznosa i mekhanizmov obrazovaniya ustalostnogo vykrashivaniya rabochey poverkhnosti oboda v zavisimosti ot tipa podvizhnogo sostava, oseyoy nagruzki, rel'efa i profilya puti (pryamye, krivyye, pod''emy i uklony), skorostey dvizheniya i probega. Postanovka zadach dlya raschetnykh i eksperimental'nykh issledovaniy dlya profilya GOST 10791. Otchet po teme 80. Chast' 1* [Bibliographic studies of the issues of wear intensity and mechanisms of formation of fatigue chipping of the working surface of the rim depending on the type of rolling stock, axial load, relief and track profile (straight lines, curves, rises and slopes), speeds and mileage. Statement of problems for computational and experimental studies for the GOST 10791 profile. Report on topic 80. Part 1]. St. Petersburg: FGBOU VPO PGUPS Publ., 2014, 165 p. (In Russian)

3. Orlova A. M., Vorob'ev A. A. *Razrabotka raschetnoy metodiki otsenki resursa koles. Otsenka resursa koles OAO "VMZ" s uchetom rezul'tatov ispytaniy obrazov v zavisimosti ot svoystv materiala, konstruktsionnoy skorosti, oseyoy nagruzki, varianta reprezentativnogo marshruta i parametrov promezhutochnykh tekhnologicheskikh obtochek s tsel'yu vosstanovleniya profilya kolesa. Sravnenie rezul'tatov rascheta resursa koles s fakticheskimi dannymi v usloviyakh ekspluatatsii. Otchet po teme 80. Chast' 7* [Development of a calculation methodology for assessing the service life of wheels. Assessment of the service life of OJSC "VMZ" wheels, taking into account the test results of samples depending on the properties of the material, design speed, axial load, representative route option and parameters of intermediate technological turnings in order to restore the wheel profile. Comparison of the results of calculating the wheel life with actual data under operating conditions. Report on topic 80. Part 7]. St. Petersburg: FGBOU VPO PGUPS Publ., 2017, 23 p. (In Russian)

4. Vorob'ev A. A., Fedorov I. V., Chistyakov E. Yu. et al. *Raschet naznachennogo sroka sluzhby tsel'nokatanykh koles zheleznodorozhnogo podvizhnogo sostava po kriteriyu nadezhnosti* [Calculation of the assigned service life of solid-rolled wheels of railway rolling stock according to the reliability criterion]. *Izvestiya Peterburgskogo universiteta putey soobshcheniya* [Proceedings of Petersburg Transport University]. 2021, vol. 18, Iss. 1, pp. 121–131. DOI: 10.20295/1815-588X-2021-1-121-131. (In Russian)

5. Vorob'ev A. A., Kerentsev D. E., Fedorov I. V. *Ispytaniya kolesnykh staley na iznos i kontaktnyuyu ustalost'* [Testing wheel steels for wear and contact fatigue]. *Izvestiya PGUPS* [Proceedings of Petersburg Transport University]. 2017, Iss. 4, pp. 628–636. (In Russian)

6. *Rukovodyashchiy dokument po remontu i tekhnicheskomu obsluzhivaniyu kolesnykh par s buksovymi uzlami gruzovykh vagonov magistral'nykh zheleznykh dorog kolei 1520 (1524) mm. RD VNIIZhT 27.05.01—2017* [Guidance document on the repair and maintenance of wheel pairs with axle units of freight cars of mainline 1520 (1524) mm gauge railways. RD VNIIZhT 05.27.01—2017]. Moscow: VNIIZhT Publ., 2018, 242 p. (In Russian)

7. *GOST 10791—2011. Kolesa tsel'nokatanye. Tekhnicheskie usloviya* [GOST 10791—2011. Solid wheels. Technical conditions]. Moscow: Standartinform Publ., 2012, 53 p. (In Russian)

8. Fedorov I. V., Vorob'ev A. A., Gorelov I. S. *Podvizhnoy sostav dlya kontreylernykh perevozok. Sovremennye tekhnologii, primenyaemye pri obsluzhivanii i remonte avtomobiley: sbornik trudov natsional'noy mezhvuzovskoy nauchno-tekhnicheskoy konferentsii studentov, magistrantov, aspirantov i molodykh uchenykh* [Rolling stock for piggyback transportation. Modern technologies used in the maintenance and repair of cars: collection of proceedings of the national interuniversity scientific and technical conference students, undergraduates, graduate students and young scientists]. 2019, pp. 269–275. (In Russian)

9. *GOST 33783—2016. Kolesnye pary zheleznodorozhnogo podvizhnogo sostava. Metody opredeleniya pokazateley prochnosti* [GOST 33783—2016. Wheel pairs of railway rolling stock. Methods for determining strength indicators]. Moscow: Standartinform Publ., 2016, 68 p. (In Russian)

10. Trushin S. I. *Metod konechnykh elementov. Teoriya i zadachi: uchebnoe posobie* [Finite element method. Theory and tasks: textbook]. Moscow: AGB Publ., 2008, 256 p. (In Russian)



11. *Instruktsiya po tekhnicheskomu obsluzhivaniyu vagonov v ekspluatatsii. Utverzhdena Sovetom po zheleznodorozhnomu transportu Gosudarstv — uchastnikov Sodruzhestva. Protokol ot 21–22 maya 2009 g. № 50* [Instructions for the maintenance of wagons in operation. Approved by the Railway Transport Council of the Commonwealth Member States. Minutes of May 21–22, 2009 № 50]. Moscow: Transport Publ., 2010, 92 p. (In Russian)

12. *Normy rascheta i proektirovaniya vagonov zheleznykh dorog MPS kolei 1520 mm (nesamokhodnykh) s izmeneniyami i dopolneniyami* [Standards for the calculation and design of 1520 mm gauge railway carriages of the Ministry of Railways (non-self-propelled) with amendments and additions]. Moscow: GosNIIV — VNIIZhT Publ., 1996, 318 p. (In Russian)

13. Valinskiy O. S., Vorob'ev A. A., Fedorov I. V. Povyshenie effektivnosti ekspluatatsii kolesnykh par podvizhnogo sostava [Increasing the efficiency of operation of wheel pairs of rolling stock]. *Transport Rossiyskoy Federatsii* [Transport of the Russian Federation]. 2022, Iss. 4-5(101-102), pp. 30–34. (In Russian)

14. Fedorov I. V., Vorob'ev A. A., Samarkina I. K. et al. Issledovanie napryazhennogo sostoyaniya v kontakte “koleso — rel's” pri nalichii vyshcherbiny [Study of the stress state in the “wheel — rail” contact in the presence of a hole]. *Izvestiya PGUPS* [Proceedings of Petersburg Transport University]. 2019, vol. 6, Iss. 4, pp. 562–572. (In Russian)

Received: August 01, 2023

Accepted: August 30, 2023

#### **Author's information:**

Aleksandr A. VOROBYOV — Dr. Sci. in Engineering, Associate Professor;  
79219751198@yandex.ru

Igor V. FEDOROV — Senior Lecturer; fedorov281973@yandex.ru

Olga A. KONOGRAI — Senior Lecturer; avataev@yandex.ru

Sofia A. METLYAKOVA — Postgraduate Student; sofeeasya@yandex.ru

Nikita K. MIGULIN — Postgraduate Student; migulinnik@rambler.ru