

УДК 658.382

Разработка новых геозащитных материалов с улучшенными эксплуатационными свойствами для повышения техносферной безопасности

Е. И. Макарова, А. О. Криушина

Петербургский государственный университет путей сообщения Императора Александра I, Российская Федерация, 190031, Санкт-Петербург, Московский пр., 9

Для цитирования: Макарова Е. И., Криушина А. О. Разработка новых геозащитных материалов с улучшенными эксплуатационными свойствами для повышения техносферной безопасности // Известия Петербургского университета путей сообщения. — СПб.: ПГУПС, 2023. — Т. 20. — Вып. 1. — С. 110–119. DOI: 10.20295/1815-588X-2023-1-110-119

Аннотация

Цель: Разработка новых строительных материалов с улучшенными эксплуатационными свойствами, позволяющих изолировать отходы разной природы. **Методы:** Химические методы анализа; экспериментальные исследования в лабораторных условиях; физико-механические методы, статистические методы. **Результаты:** Получен новый строительный материал, обладающий геозащитными свойствами, содержащий отработанные замасленные бумажные фильтры, образующиеся при обслуживании подвижного состава. Получен новый строительный материал, обладающий геозащитными свойствами, содержащий отработанные кислотные электролиты аккумуляторных батарей. Определены оптимальные составы новых материалов. Показано, что допустимое количество отработанных замасленных бумажных фильтров, вводимых в вяжущую смесь, составляет 10 %, а отработанного кислотного электролита — 25 %. **Практическая значимость:** Показана возможность получения нового строительного материала, обладающего геозащитными свойствами, содержащего отработанные замасленные бумажные фильтры, отработанные кислотные электролиты аккумуляторных батарей. Определены эксплуатационные и геозащитные характеристики полученных строительных материалов.

Ключевые слова: Строительный материал, геозащитные свойства, отработанные замасленные бумажные фильтры, отработанный кислотный электролит аккумуляторных батарей, отходы, защита окружающей среды, техносферная безопасность.

Введение

В современных условиях развития цивилизации проблема техносферной безопасности становится особенно актуальной. Расширение границ крупнейших мегаполисов, освоение новых территорий, стремительный рост темпов строительства, развитие промышленных предприятий и новых транспортных сообщений, увеличение пассажиропотоков и грузоперевозок — все это неизбежно приводит к образованию значительного количества отходов разной природы. В соответствии с [1]

основными мероприятиями по обращению с отходами в Российской Федерации являются утилизация, обезвреживание и размещение отходов.

Из официальных источников [2, 3] известно, что объемы образующихся отходов постоянно увеличиваются (рис. 1), при этом объемы утилизированных и обезвреженных отходов значительно меньше (рис. 2). Основным направлением решения данной проблемы является введение в эксплуатацию новых объектов обращения с отходами (рис. 3, 4) [3].

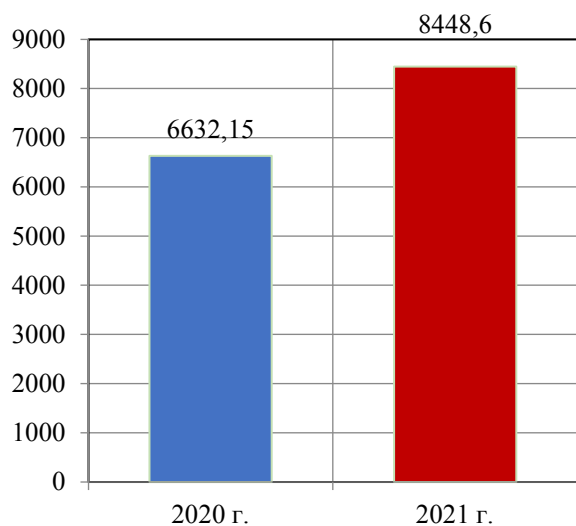


Рис. 1. Объемы образующихся отходов, млн т, в 2020 и 2021 гг.

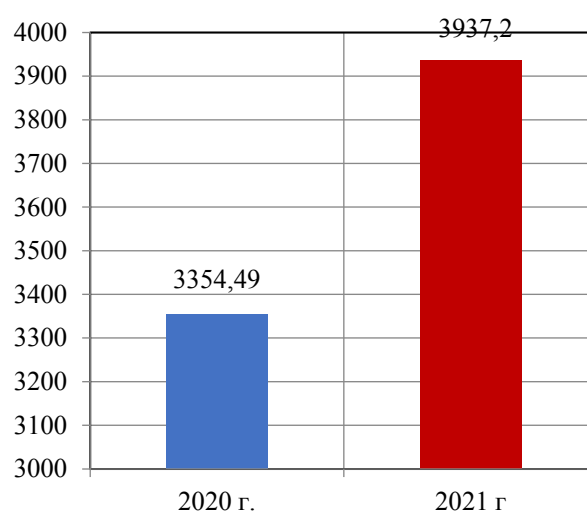


Рис. 2. Объемы обезвреженных отходов, млн т, в 2020 и 2021 гг.

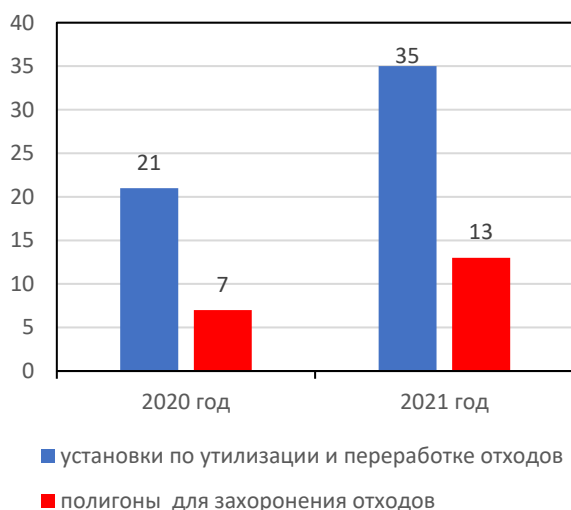


Рис. 3. Новые объекты обращения с отходами

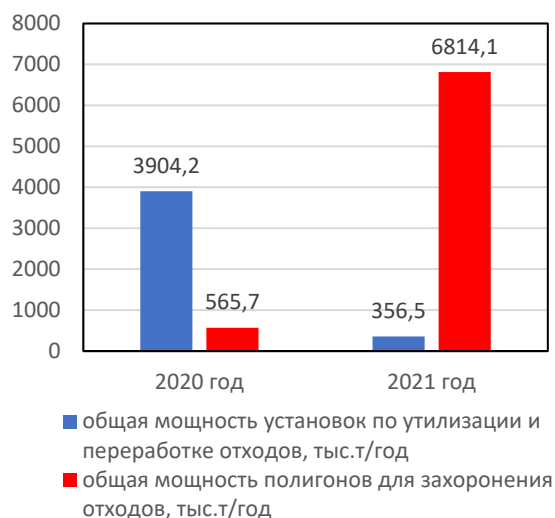


Рис. 4. Мощность новых объектов обращения с отходами

Таким образом, несмотря на прогресс в области защиты окружающей среды, проблема обращения с отходами разной природы остается актуальной и требует новых подходов и решений.

При разработке способов изоляции отходов от окружающей среды необходимо учитывать, что в современных условиях наиболее рациональным является использование отходов в качестве сырья для получения новых, безопасных продуктов.

В этой связи наиболее привлекательными будут технологии получения строительных материалов, которые позволят одновременно сочетать решение проблем техносферной и экологической безопасности.

Таким образом, цель работы заключалась в разработке новых строительных материалов с улучшенными эксплуатационными свойствами, позволяющими изолировать отходы разной природы.

ТАБЛИЦА 1. Отходы, выбранные в качестве объектов исследования

№ п. п.	Название отхода	Основной загрязнитель	Величина удельного показателя
1	Отработанные замасленные бумажные фильтры	Нефтепродукты	0,3 кг/фильтр
2	Отработанный кислотный электролит аккумуляторных батарей	Серная кислота, ионы тяжелых металлов	8,5 кг/аккумулятор

ТАБЛИЦА 2. Химический состав отработанного кислотного электролита аккумуляторных батарей

Состав, %				
H ₂ SO ₄	H ₂ O	PbSO ₄	PbO ₂	PbS
28,9	13,3	27,7	26,8	3,3

Объекты исследования

В качестве объектов исследования выбраны отходы железнодорожного транспорта, образующиеся при ремонте и обслуживании подвижного состава, содержащие нефтепродукты (отработанные замасленные бумажные фильтры), кислоты и ионы тяжелых металлов (отработанный кислотный электролит аккумуляторных батарей) (табл. 1).

Химический состав отработанного кислотного электролита аккумуляторных батарей представлен в табл. 2.

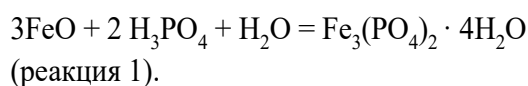
Разработка метода получения нового строительного материала, обладающего геозащитными свойствами

Метод получения нового строительного материала, обладающего геозащитными свойствами, базируется на построении концептуальной модели, данных, полученных при экспериментальных исследованиях, разработке математических моделей, определении оптимально допустимого количества вводимого отхода, разработке технологического решения производства нового строительного материала, обладающего геозащитными свойствами (рис. 5).

При разработке нового строительного материала учитывалось, что в настоящее время особенно остро встает проблема получения строительных материалов, не содержащих силикаты кальция, имеющих высокие прочностные характеристики

и способных надежно изолировать отходы. Объясняется это тем, что получение цементных строительных материалов, содержащих нефтезагрязнения, кислоты и тяжелые металлы, не представляется возможным.

Таким образом, для надежной изоляции отходов необходимы специальные вяжущие. По совокупности признаков наиболее подходящим в данном случае является фосфатный материал, содержащий глину, песок, основной оксид и ортофосфорную кислоту [4–8, 10]. Основой твердения фосфатной системы является процесс получения труднорастворимых (произведение растворимости ПР = $1,3 \cdot 10^{-22}$ [9]) фосфатов железа (II) по реакции 1.



Процесс твердения является экзотермическим, выделяющаяся энергия способствует дегидратации системы и кристаллизации продуктов. Образующиеся в результате реакции фосфаты безопасны для окружающей среды.

Результаты экспериментальных исследований

В работах Л. Б. Сватовской, Е. И. Макаровой, М. Н. Латуговой, Е. В. Крюковой, Е. В. Бенза и др. [4, 10–18] доказано, что присутствие в составе фосфатного вяжущего отходов разной природы

не является препятствием к получению строительного материала с улучшенными эксплуатационными свойствами, а следовательно, фосфатная система может быть использована для изоляции отходов, проявляя при этом геозащитные свойства. Кроме того, замена товарных продуктов системы на отходы позволяет существенно снизить затраты на производство материала.

Базируясь на данных, описанных в работах [4, 10, 17], для производства нового строительного материала использовались: кислотный гальванический отход, содержащий ионы тяжелых металлов (табл. 3), и отход, содержащий оксид железа (II) (табл. 4).

Для приготовления нового строительного материала, обладающего геозащитными свойствами и способного надежно изолировать отходы, определены составы 1 и 2.

Состав 1: глина кембрийская, песок, отход, содержащий оксид железа (II), отработанные замасленные бумажные фильтры, в качестве жидкости затворения — отход гальванического производства.

Состав 2: глина кембрийская, песок, отход, содержащий оксид железа (II), в качестве жидкости затворения — отход гальванического производства, содержащий дополнительно 25 %



Рис. 5. Метод получения нового строительного материала, обладающего геозащитными свойствами

ТАБЛИЦА 3. Содержание ионов тяжелых металлов в гальваническом отходе и их предельно допустимые концентрации в водных объектах (ПДК_{рх})

Содержание ионов металлов в гальваническом отходе, мг/л / ПДК _{рх}				
Fe ²⁺	Mn ²⁺	Ni ²⁺	Cr ³⁺	Cu ²⁺
4400/0,3	500/0,1	3/0,1	32000/0,05	8960/1,0

ТАБЛИЦА 4. Химический состав отхода, содержащего оксид железа (II), % [17]

FeO	96	SiO ₂	2	CuO	0,1
Fe ₂ O ₃	0,4	MnO	0,8	NiO	0,2
Mo ₃ O ₄	0,1	P ₂ O ₅	0,04	C	0,3
WO ₂	<	Cr ₂ O ₃	0,3	S	0,03
CaO	<	TiO ₂	J	MgO	J
V ₂ O ₅	<	Влага гигроскопическая			0,06

ТАБЛИЦА 5. Эксплуатационные свойства новых строительных материалов, обладающих геозащитными свойствами

№ п. п.	Содержание компонентов, %				Прочность при сжатии, МПа	Морозостойкость, циклов, не менее
	глина	песок	FeO	отработанные фильтры		
Состав 1	40	40	10 (отход)	10	38,7	35
Состав 2	45	45	10 (отход)	—	39,5	35
Состав 3 (К)	45	45	10	—	29,2	35

Примечание: (К) — контрольный состав.

отработанного кислотного электролита аккумуляторных батарей.

Сравнение эксплуатационных свойств, новых материалов проводилось с контрольным составом (состав 3): глина кембрийская (45,0 %), песок (45,0 %) и FeO (10 %), жидкость затворения — ортофосфорная кислота плотностью 1,26 г/см³.

Исследования показали, что после отвердевания образцы имеют прочность и морозостойкость выше, чем у контрольного образца (табл. 5).

Оптимальное содержание отработанных замасленных фильтров в материале составляет 10 %, при этом прочность затвердевшего образца на 56 сутки составляет 38,7 МПа, а морозостойкость — не менее 35 циклов.

Исследования эксплуатационных свойств материалов, полученных из состава 2, показали, что максимальное содержание отработанного кислотного электролита аккумуляторных батарей не должно превышать 25 % от жидкой части, при этом затвердевшие образцы имеют прочность при сжатии не менее 39,5 МПа, а морозостойкость не менее 35 циклов. При этом в соответствии с данными, полученными Е. В. Крюковой [18], с течением времени следует ожидать значительного увеличения прочности фосфатной системы, а следовательно, и сохранения геозащитных свойств, которые подтверждаются физико-химическими исследованиями образцов материалов, полученных на базе составов 1 и 2.

Рекомендации по применению новых строительных материалов, обладающих геозащитными свойствами

Повышенные эксплуатационные характеристики нового материала, обладающего геозащитными свойствами, позволяют рекомендовать его к использованию в условиях отрицательных температур, например для укрепления грунтов или для строительства специальных сооружений, в том числе и геозащитных. В качестве таких сооружений могут быть рассмотрены могильники, внутри которых размещаются отходы. Применение цементных систем в условиях отрицательных температур затруднительно, поэтому предлагается производить заливку стенок могильника из полученных материалов, обладающих геозащитными свойствами.

Производство нового строительного материала, обладающего геозащитными свойствами

Технологическая схема производства строительного материала, обладающего геозащитными свойствами, представлена на рис. 6 [10].

Основные выводы

Получен новый строительный материал, обладающий геозащитными свойствами, содержащий отработанные замасленные бумажные фильтры, образующиеся при обслуживании подвижного состава. А также получен новый строительный

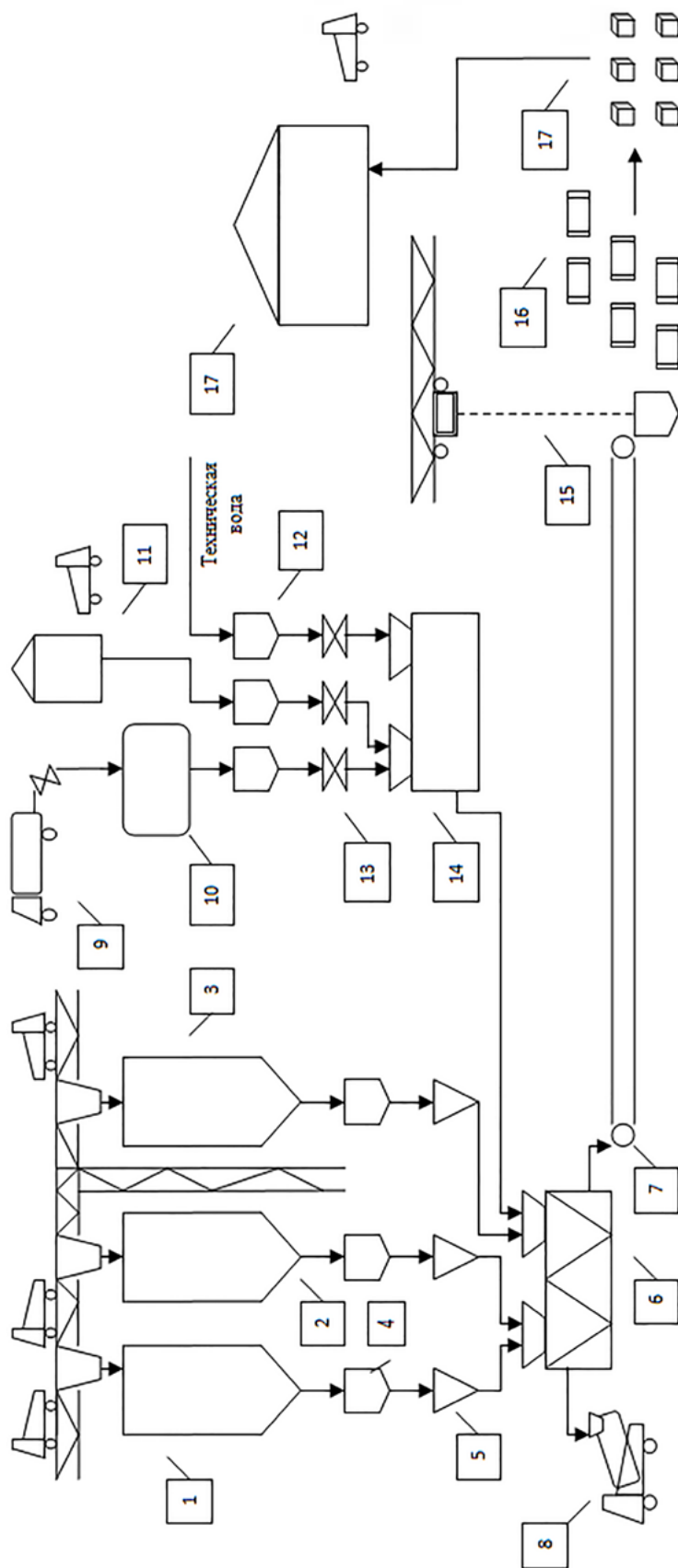


Рис. 6. Схема производства строительного материала, обладающего геозащитными свойствами:

1 — емкость для хранения глины кембрийской; 2 — емкость для хранения отходов, подлежащих изоляции; 3 — емкость для хранения отхода, содержащего оксид железа (II); 4 — расходные бункеры сухих компонентов системы; 5 — дозаторы сухих компонентов системы; 6 — смеситель для перемешивания компонентов системы; 7 — транспортер; 8 — автобетоносмеситель; 9 — автотранспортир для перевозки отхода гальванического производства; 10 — емкость отхода гальванического производства; 11 — емкость отработанного кислотного электролита аккумуляторных батарей; 12 — расходные бункеры жидких компонентов системы; 13 — дозаторы жидких компонентов системы; 14 — смеситель для перемешивания жидких компонентов системы; 15 — заливка вяжущей смеси в формы для производства новых строительных материалов, обладающих геозащитными свойствами; 16 — распалубка полученных строительных материалов, обладающих геозащитными свойствами; 17 — склад для хранения готовой продукции

материал, обладающий геозащитными свойствами, содержащий отработанный электролит аккумуляторных батарей.

Установлено, что новые строительные материалы, обладающие геозащитными свойствами и полученные с использованием отходов, имеют прочность и морозостойкостью больше, чем у контрольного состава.

Показано, что полученные материалы обладают геозащитными свойствами и способны надежно изолировать отходы.

Полученные новые строительные материалы, обладающие геозащитными свойствами, имеют широкий спектр применения и могут использоваться для повышения техносферной безопасности, например при строительстве специальных сооружений или при укреплении грунтов.

Библиографический список

1. Федеральный закон от 24 июня 1998 г. № 89-ФЗ «Об отходах производства и потребления».
2. О состоянии и об охране окружающей среды Российской Федерации в 2020 году. Государственный доклад. — М.: Минприроды России; МГУ им. М. В. Ломоносова, 2021. — 864 с.
3. О состоянии и об охране окружающей среды Российской Федерации в 2021 году. Государственный доклад. — М.: Минприроды России; МГУ им. М. В. Ломоносова, 2022. — 685 с.
4. Сватовская Л. Б. Новые экозащитные технологии на железнодорожном транспорте: монография / Л. Б. Сватовская, Е. И. Макарова, А. М. Сычева и др.; под ред. Л. Б. Сватовской. — М.: ГОУ «Учебно-методический центр по образованию на железнодорожном транспорте», 2007. — 159 с.
5. Сватовская Л. Б. Параметры применимости процессов искусственного камнеобразования для защиты окружающей среды / Л. Б. Сватовская, Е. И. Макарова, М. С. Старинец // Наука и техника транспорта. — 2007. — № 4. — С. 30–36.
6. Копейкин В. А. Фосфатные материалы в строительстве / В. А. Копейкин // Центральный институт научной информации по строительству и архитектуре Госстроя СССР. — М., 1978. — 31 с.
7. Макарова Е. И. Новые технологии утилизации гальванических отходов / Е. И. Макарова // Новые исследования в материаловедении и экологии: сб. науч. ст. под ред. Л. Б. Сватовской. — СПб.: ПГУПС, 2004. — Вып. 4. — С. 50–52.
8. Сватовская Л. Б. Новые комплексные технологии защиты окружающей среды на транспорте: монография / Л. Б. Сватовская, Е. И. Макарова, Н. И. Якимова; под ред. Л. Б. Сватовской. — СПб.: ПГУПС, 2005. — 71 с.
9. Лурье Ю. Ю. Справочник по аналитической химии / Ю. Ю. Лурье. — М., 1979. — С. 92–101.
10. Макарова Е. И. Научные основы защиты окружающей среды при ликвидации, обезвреживании и блокировании загрязнений железнодорожного транспорта: дисс. ... д-ра техн. наук / Е. И. Макарова. — М.: МИИТ, 2012. — 562 с.
11. Латутова М. Н. Новые фосфатные материалы со специальными свойствами / М. Н. Латутова, Е. И. Макарова, М. С. Старинец и др. // Цемент и его применение. — 2006. — № 3. — С. 73–75.
12. Макарова Е. И. Использование новых технологий для защиты биосферы от вредных воздействий / Е. И. Макарова, Е. В. Бенза // Вестник образования и развития науки Российской академии естественных наук. — 2005. — № 3. — С. 37–41.
13. Сватовская Л. Б. Использование отходов транспорта для создания строительных материалов нового поколения / Л. Б. Сватовская, Е. И. Макарова, Н. И. Якимова // Наука и техника транспорта. — 2005. — № 1. — С. 38–43.
14. Сватовская Л. Б. Утилизация отходов, содержащих ионы тяжелых металлов и нефтепродукты / Л. Б. Сватовская, Е. И. Макарова, М. Н. Латутова и др. // Экология и промышленность России. — 2009. — С. 22–25.
15. Макарова Е. И. Комплексная технология утилизации отходов транспорта / Е. И. Макарова, Е. В. Бенза, Н. И. Якимова // Экологическая безопасность регионов России и риск от техногенных аварий и катастроф: матер. Всероссийского постоянно действующего научно-технич. семинара. — Пенза: РИО ПГСХА, 2004. — С. 112–114.
16. Сватовская Л. Б. Инженерно-химические основы прогнозирования геозащитных свойств твердых

тел и новых технологий обезвреживания: монография / Л. Б. Сватовская, М. В. Шершнева, А. М. Сычева и др.; под ред. Л. Б. Сватовской. — СПб.: ПГУПС, 2010. — 78 с.

17. Сватовская Л. Б. Комплексные технологии утилизации отходов железнодорожного транспорта: учебное пособие для вузов ж.-д. транспорта / Л. Б. Сватовская, Л. Л. Масленникова, Е. И. Макарова и др.; под ред. Л. Б. Сватовской. — М.: ГОУ «Учебно-методический центр по образованию на железнодорожном транспорте», 2007. — 190 с.

18. Крюкова Е. В. Получение и свойства новых экозащитных фосфатных материалов для транспортного строи-

тельства: автореф. дисс. ... канд. техн. наук / Е. В. Крюкова. — СПб.: ПГУПС, 2004. — 24 с.

Дата поступления: 12.01.2023

Решение о публикации: 13.02.2023

Контактная информация:

МАКАРОВА Елена Игоревна —

д-р техн. наук, профессор;

4578097@mail.ru

КРИУШИНА Александра Олеговна —

аспирант;

kriushina@pgups.ru

Development of New Geo-Protective Materials with Improved Exploitational Properties for Technosphere Safety Rise

E. I. Makarova, A. O. Kriushina

Emperor Alexander I St. Petersburg State Transport University, 9, Moskovsky pr., Saint Petersburg, 190031, Russian Federation

For citation: Makarova E. I., Kriushina A. O. Development of New Geo-Protective Materials with Improved Exploitational Properties for Technosphere Safety Rise // *Proceedings of Petersburg Transport University*, 2023, vol. 20, iss. 1, pp. 110–119. (In Russian). DOI: 10.20295/1815-588X-2023-1-110-119

Summary

Purpose: Development of new building materials with improved exploitational properties allowing to isolate various nature waste. **Methods:** Chemical methods of analysis; experimental research in laboratory conditions; physical-mechanical methods, statistical methods. **Results:** New building material, possessing geo-protective properties, has been obtained which contains outgoing oily paper filters formed during a rolling stock maintenance. New building material with geo-protective properties has been obtained containing outgoing acid electrolytes of batteries. Optimal compositions of new materials have been determined. It's been shown that the allowable amount of outgoing oily paper filters, being introduced into binding mixture, constitutes 10%, and the amount of outgoing acid electrolyte — 25%. **Practical significance:** The possibility of obtaining new building material with geo-protective properties that contains outgoing oily paper filters, outgoing acid electrolytes of batteries is shown. Exploitational and geo-protective characteristics of obtained building materials have been defined.

Keywords: Building material, geo-protective properties, outgoing oily paper filters, outgoing acid battery electrolyte, waste, environmental protection, technosphere safety.

References

1. *Federal'nyy zakon ot 24 iyunya 1998 g. № 89 FZ "Ob otkhodakh proizvodstva i potrebleniya"* [Federal Law of June 24, 1998 № 89FZ "On Production and Consumption Waste"]. (In Russian)
2. *O sostoyanii i ob okhrane okruzhayushchey sredy Rossiyskoy Federatsii v 2020 godu. Gosudarstvennyy doklad* [On the state and protection of the environment of the Russian Federation in 2020. State report]. Moscow: Minprirody Rossii; MGU imeni M. V. Lomonosova Publ., 2021, 864 p. (In Russian)
3. *O sostoyanii i ob okhrane okruzhayushchey sredy Rossiyskoy Federatsii v 2021 godu. Gosudarstvennyy doklad* [On the state and protection of the environment of the Russian Federation in 2021. State report]. Moscow: Minprirody Rossii; MGU imeni M. V. Lomonosova Publ., 2022, 685 p. (In Russian)
4. Svatovskaya L. B., Makarova E. I., Sycheva A. M. et al. *Novye ekozashchitnye tekhnologii na zheleznodorozhnom transporte: monografiya; pod red. L. B. Svatovskoy* [New environmental protection technologies in railway transport: monograph; ed. L. B. Svatovskaya]. Moscow: GOU "Uchebno-metodicheskiy tsentr po obrazovaniyu na zheleznodorozhnom transporte" Publ., 2007, 159 p. (In Russian)
5. Svatovskaya L. B., Makarova E. I., Starinets M. S. Parametry primenimosti protsessov iskusstvennogo kamneobrazovaniya dlya zashchity okruzhayushchey sredy [Parameters of applicability of artificial stone formation processes for environmental protection]. *Nauka i tekhnika transporta* [Science and technology of transport]. 2007, Iss. 4, pp. 30–36. (In Russian)
6. Kopeikin V. A. Fosfatnye materialy v stroitel'stve [Phosphate materials in construction]. *Tsentral'nyy institut nauchnoy informatsii po stroitel'stvu i arkhitekture Gosstroya SSSR* [Central Institute of Scientific Information on Construction and Architecture of the Gosstroy of the USSR]. Moscow, 1978, 31 p. (In Russian)
7. Makarova E. I. *Novye issledovaniya v materialovedenii i ekologii: sb. nauch. St. pod red. L. B. Svatovskoy* [New technologies for the utilization of galvanic waste]. *Novye issledovaniya v materialovedenii i ekologii: sb. nauch. St. pod red. L. B. Svatovskoy* [New research in materials science and ecology: coll. scientific; ed. L. B. Svatovskoy]. St. Petersburg: PGUPS Publ., 2004, Iss. 4, pp. 50–52. (In Russian)
8. Svatovskaya L. B., Makarova E. I., Yakimova N. I. et al. *Novye kompleksnye tekhnologii zashchity okruzhayushchey sredy na transporte: monografiya; pod red. L. B. Svatovskoy* [New integrated technologies for environmental protection in transport: monograph; ed. L. B. Svatovskaya]. St. Petersburg: PGUPS Publ., 2005, 71 p. (In Russian)
9. Lurie Yu. Yu. *Spravochnik po analiticheskoy khimii* [Handbook of analytical chemistry]. Moscow, 1979, pp. 92–101. (In Russian)
10. Makarova E. I. *Nauchnye osnovy zashchity okruzhayushchey sredy pri likvidatsii, obezvrezhivanii i blokirovani zagryazneniy zheleznodorozhnogo transporta: dlss. ... d-ra tekhn. nauk* [Scientific foundations of environmental protection during the elimination, neutralization and blocking of pollution of railway transport: dlss. ... of doctor of tech. sciences]. Moscow: MIIT Publ., 2012, 562 p. (In Russian)
11. Latutova M. N., Makarova E. I., Starinets M. S. et al. *Novye fosfatnye materialy so spetsial'nymi svoystvami* [New phosphate materials with special properties]. *Tsement i ego primenenie* [Cement and its application]. 2006, Iss. 3, pp. 73–75. (In Russian)
12. Makarova E. I., Benza E. V. *Ispol'zovanie novykh tekhnologiy dlya zashchity biosfery ot vrednykh vozdeystviy* [The use of new technologies to protect the biosphere from harmful effects]. *Vestnik obrazovaniya i razvitiya nauki Rossiyskoy akademii estestvennykh nauk* [Bulletin of Education and Science Development of the Russian Academy of Natural Sciences]. 2005, Iss. 3, pp. 37–41. (In Russian)
13. Svatovskaya L. B., Makarova E. I., Yakimova N. I. *Ispol'zovanie otkhodov transporta dlya sozdaniya stroitel'nykh materialov novogo pokoleniya* [The use of transport waste to create a new generation of building materials]. *Nauka i tekhnika transporta* [Science and technology of transport]. 2005, Iss. 1, pp. 38–43. (In Russian)
14. Svatovskaya L. B., Makarova E. I., Latutova M. N. et al. *Utilizatsiya otkhodov, soderzhashchikh iony tyazhely-*

kh metallov i nefteprodukty [Utilization of waste products containing heavy metal ions and oil products]. *Ekologiya i promyshlennost' Rossii* [Ecology and Industry of Russia]. 2009, pp. 22–25. (In Russian)

15. Makarova E. I., Benza E. V., Yakimova N. I. *Kompleksnaya tekhnologiya utilizatsii otkhodov transporta. Ekologicheskaya bezopasnost' regionov Rossii i risk ot tekhnogennykh aviariy i katastrof: mater. Vserossiyskogo postoyanno deystvuyushchego nauchno-tekhnich. seminara* [Integrated technology for the disposal of transport waste. Ecological safety of the regions of Russia and the risk of man-made accidents and catastrophes: materials All-Russian permanent scientific and technical seminar]. Penza: RIO PGSKhA Publ., 2004, pp. 112–114. (In Russian)

16. Svatovskaya L. B., Shershneva M. V., Sycheva A. M. et al. *Inzhenerno-khimicheskie osnovy prognozirovaniya geozashchitnykh svoystv tverdykh tel i novykh tekhnologiy obezvezhivaniya: monografiya* [Engineering and chemical foundations for predicting the geoprotective properties of solids and new technologies for neutralization: monographed]. St. Petersburg: PGUPS Publ., 2010, 78 p. (In Russian)

17. Svatovskaya L. B., Maslennikova L. L., Makarova E. I. *Kompleksnye tekhnologii utilizatsii otkhodov zheleznodoro-*

zhnogo transporta: uchebnoe posobie dlya vuzov zh.-d. transporta; ed. L. B. Svatovskaya [Integrated technologies for the disposal of railway waste: a textbook for universities of the railway. transport]. Moscow: GOU “Uchebno-metodicheskiy tsentr po obrazovaniyu na zheleznodorozhnom transporte” Publ., 2007, 190 p. (In Russian)

18. Kryukova E. V. *Poluchenie i svoystva novykh ekozashchitnykh fosfatnykh materialov dlya transportnogo stroitel'stva: avtoref. dIss. ... kand. tekhn. nauk* [Obtaining and properties of new eco-protective phosphate materials for transport construction: abstract dIss. ... cand. tech. sciences]. St. Petersburg: PGUPS Publ., 2004, 24 p. (In Russian)

Received: January 12, 2023

Accepted: February 13, 2023

Author's information:

Elena I. MAKAROVA —

Dr. Sci. in Engineering, Professor;
4578097@mail.ru

Alexandra O. KRIUSHINA —

Postgraduate Student;
kriushina@pgups.ru